

產品規格書

客戶	
產品名稱	NTWP320-2 V612E
完整型號	NTWP320<u>XX2XX</u>-SI97<u>XXX</u>-<u>XXX</u>A-612E

* X = A~Z, 0~9(依照選配規格而定.)



規格書修改紀錄			
版本	修訂項目	舊版敘述	新版敘述
v2512.1	首次發行		

產品特色

- ★ 32 吋寬螢幕工規等級面板, 1920x1080 (FHD) 解析度
- ★ 廣視角製程 (178°/178°)
- ★ Intel® Alder Lake N97 CPU
- ★ DDR4 8G RAM, 最大支援 16G
- ★ GbE LAN Port x2
- ★ 128G SSD, 最大支援 1TB
- ★ HDMI Output x1, DP output x1
- ★ Realtek Audio HAD Codec,
- ★ RS485 Port x1, RS232 Port x6
- ★ USB 3.0 x4, USB 2.0 x2
- ★ 窄邊框全平面投射式電容觸控, 強化玻璃硬度 7H
- ★ 10 點觸控, 支援原鑫專用觸控筆
- ★ 台灣製造, 三年保固
- ★ 最大亮度可達 2500nits, 適用室外環境 (選配)
- ★ 抗眩光/抗 UV/防窺/抗菌膜等表面處理 (選配)



PSE



BSMI



RoHS



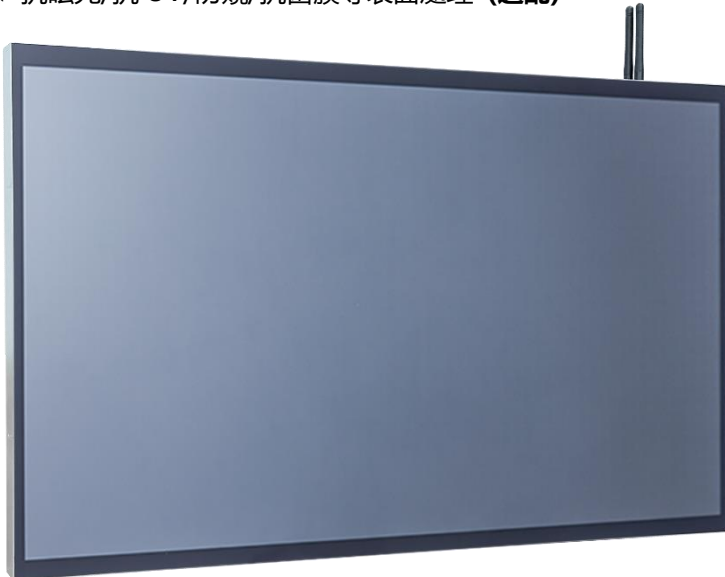
CE



ISO9001



FCC



桌上型腳座



四邊支架



壁掛架



電動升降推車



直立式 KIOSK 套件

系統規格

支援 CPU	Intel® Alder Lake-N97 Processor
支援記憶體	DDR4 SO-DIMM 8G, 最大支援 16G
網路功能	Intel i210-AT GbE Ethernet Controller x1 Intel i226-V GbE Ethernet Controller x1
支援硬碟	M.2 M-Key 2280, PCIE X1/SATA, Support PCIE X1 NVMe/SATA SSD, Auto Detect SATA3.0 6Gbps
音效晶片	Realtek Audio HDA codec
輸出/入介面	HDMI x1, DP x1 RJ45 LAN Ports x2 USB 3.0 x4, USB 2.0 x2 RS485 x1, RS232 x6 Line-Out + MIC 2in1 3.5mm Jack x1
操作溫度	0~60°C
儲存溫度	-20~75°C
電源輸入	100~240VAC

顯示規格

對角線尺寸	32 吋	面板製程	Normally Black
可視區域	698x392.85 mm	反應時間	8 msec.
解析度	1920x1080 (FHD)	背光結構	LED (white LED)
對比	4000:1	可視角度 (左/右,上/下)	178°/178° (CR=10)
螢幕比例	16:9	背光壽命	>50,000 小時
支援色彩	1,670 萬色	操作溫度	0~50°C
像素大小	0.3637x0.3637 mm	儲存溫度	-20~60°C

顯示規格選項

亮度			
	亮度	適用環境	型號
標準	500nits	一般環境(室內)	NTWP320 N X2XX-SI97XXX- XXXA -612E
選項 1	1500nits	室外/半室外	NTWP320 HX3 XX-SI97XXX- XXFA -612E *
選項 2	2500nits	全室外/陽光直射環境	NTWP320 HX4 XX-SI97XXX- XXFA -612E *

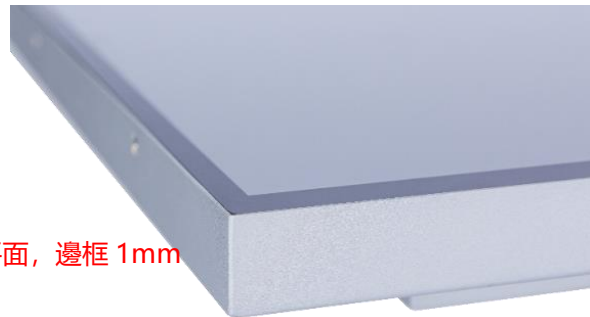
* 請查閱另份規格書 NTWP320-3, NTWP320-4

觸控規格選項

觸控		
	規格	型號
標準	電容式觸控	NTWP320X <u>P</u> 2XX-SI97XXX- <u>XXXA</u> -612E
選項	無觸控	NTWP320X <u>0</u> 2XX-SI97XXX- <u>XXXA</u> -612E

電容式觸控規格

觸控面板	投射式電容	保護玻璃厚度	3.0±0.2mm
觸控點數	10 點	保護玻璃表面硬度	7H
透光率	≥87%	防護等級	IK07
準確度	99.00%		



* 全平面，邊框 1mm

表面處理		
	規格	型號
標準	(無)	NTWP320XX2 <u>00</u> -SI97XXX- <u>XXXA</u> -612E
選項 1	抗眩光&UV 鍍層 (Anti-Glare&UV Coating)	NTWP320XX2 <u>GG</u> -SI97XXX- <u>XXXA</u> -612E
選項 2	抗菌處理 (AB Treatment)	NTWP320XX2 <u>AB</u> -SI97XXX- <u>XXXA</u> -612E
選項 3	防窺片 (AS Film)	NTWP320XX2 <u>SF</u> -SI97XXX- <u>XXXA</u> -612E

觸控筆 (選配)	
觸控筆技術	被動式高感度金屬網格
筆頭尺寸(直徑)	6mm
筆身吸附功能	有



磁力吸附

系統規格選項

記憶體		
	項目	型號
標準	DDR4 SO-DIMM 8G	NTWP320XX2XX-SI97 <u>8</u> XX- <u>XXXX</u> -612E
選項 1	DDR4 SO-DIMM 16G	NTWP320XX2XX-SI97 <u>A</u> XX- <u>XXXX</u> -612E
選項 2	DDR4 SO-DIMM 32G	NTWP320XX2XX-SI97 <u>B</u> XX- <u>XXXX</u> -612E
選項 3	DDR4 SO-DIMM 64G	NTWP320XX2XX-SI97 <u>C</u> XX- <u>XXXX</u> -612E

儲存裝置		
	項目	型號
標準	SSD 128G	NTWP320XX2XX-SI97X <u>S1</u> - <u>XXXX</u> -612E
選項 1	SSD 256G	NTWP320XX2XX-SI97X <u>S2</u> - <u>XXXX</u> -612E
選項 2	SSD 512G	NTWP320XX2XX-SI97X <u>S3</u> - <u>XXXX</u> -612E
選項 3	SSD 1T	NTWP320XX2XX-SI97X <u>H1</u> - <u>XXXX</u> -612E
選項 4	SSD 128G + SATA HDD 1T	NTWP320XX2XX-SI97X <u>SH</u> - <u>XXXX</u> -612E

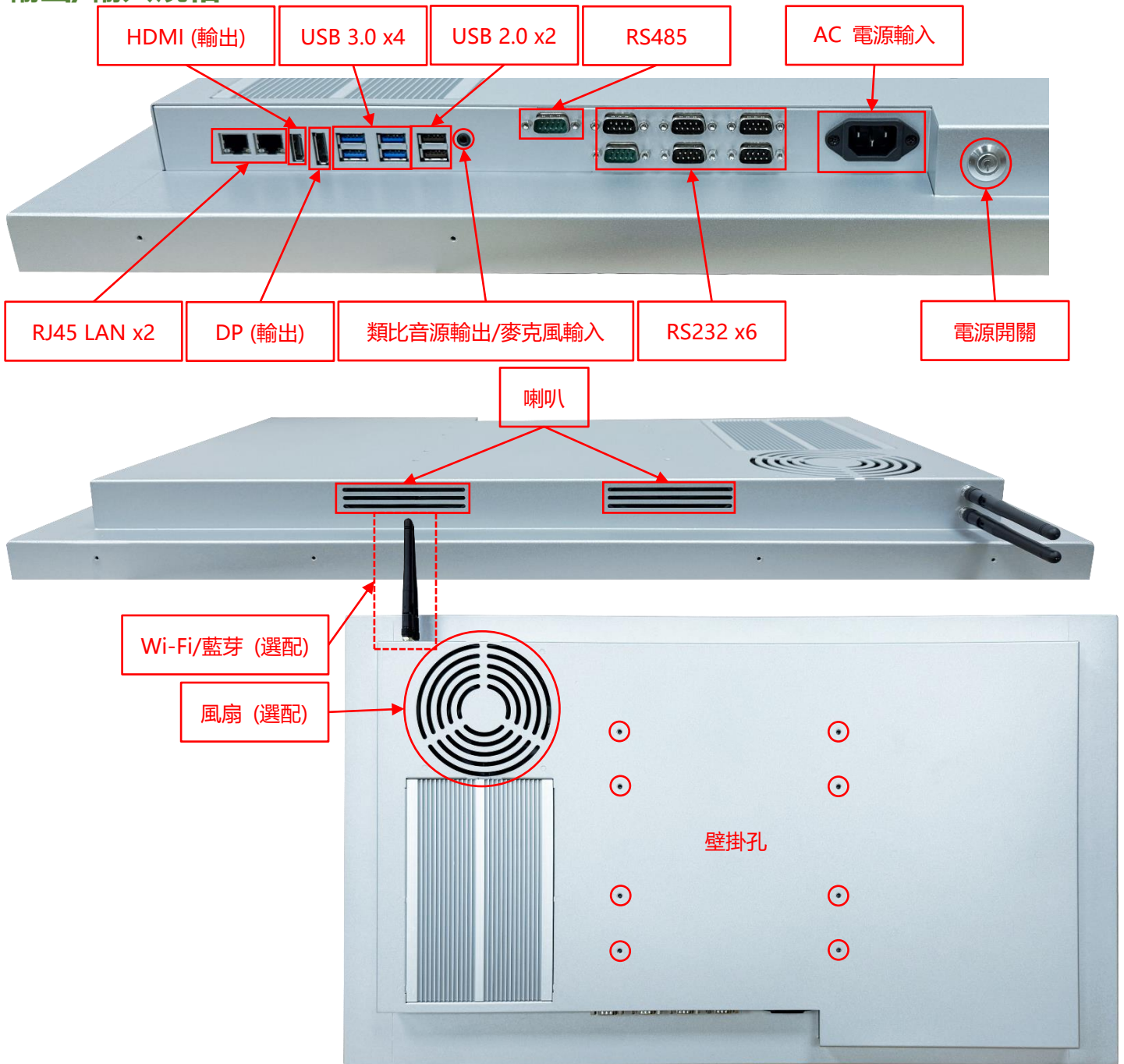
外殼材質		
	規格	型號
標準	鍍鋅鋼板 (SECC)	NTWP320XX2XX-SI97XXX- <u>S</u> XXA-612E
選項 1	不鏽鋼	NTWP320XX2XX-SI97XXX- <u>L</u> XXA-612E
選項 2	鋁合金	NTWP320XX2XX-SI97XXX- <u>A</u> XXA-612E

外殼顏色		
	規格	型號
標準	銀色	NTWP320XX2XX-SI97XXX- <u>X</u> <u>S</u> XA-612E
選項 1	白色	NTWP320XX2XX-SI97XXX- <u>X</u> <u>W</u> XA-612E
選項 2	黑色	NTWP320XX2XX-SI97XXX- <u>X</u> <u>B</u> XA-612E
其他選項	其他顏色	NTWP320XX2XX-SI97XXX- <u>X</u> XXA-612E

* X = A~Z, 0~9 (依顏色而定)

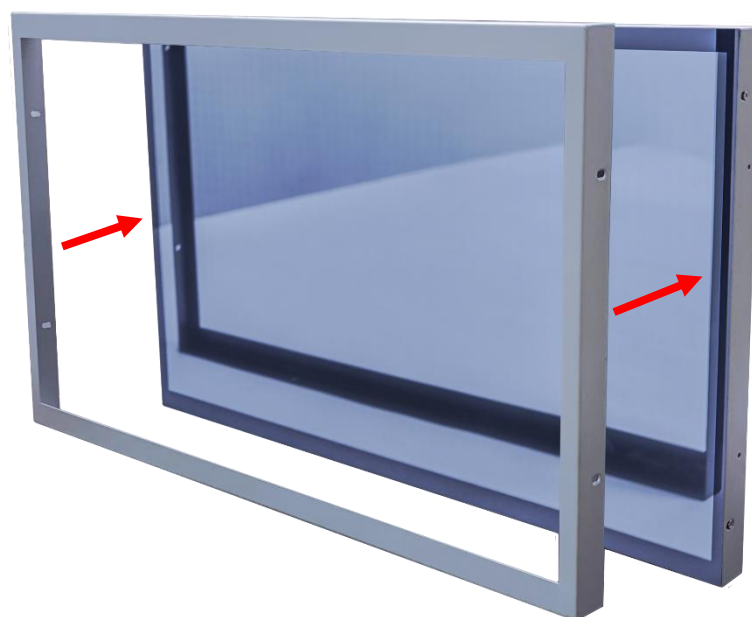
散熱風扇		
	規格	型號
標準	無風扇	NTWP320XX2XX-SI97XXX- <u>XX</u> <u>0</u> A-612E
選項	7 葉/4000 轉/28.3 分貝	NTWP320XX2XX-SI97XXX- <u>XX</u> <u>F</u> A-612E

輸出/輸入規格



輸出/輸入	數量	輸出/輸入	數量
HDMI (輸出)	1	網路介面(RJ45)	2
DP (輸出)	1	類比音源輸出/麥克風輸入(3.5mm)	1
USB	USB 3.0x4, USB2.0x2	喇叭	10W x2
RS485	1	AC 電源輸入	1
RS232	6	WIFI/藍芽 及增益天線	選配

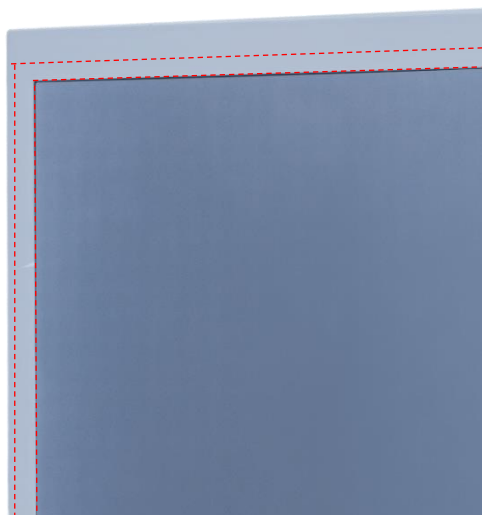
前保護框 (選配)



標準品 NTWP320 是全平面無邊框設計，可選購**前保護框**加強防護觸控面板的角落

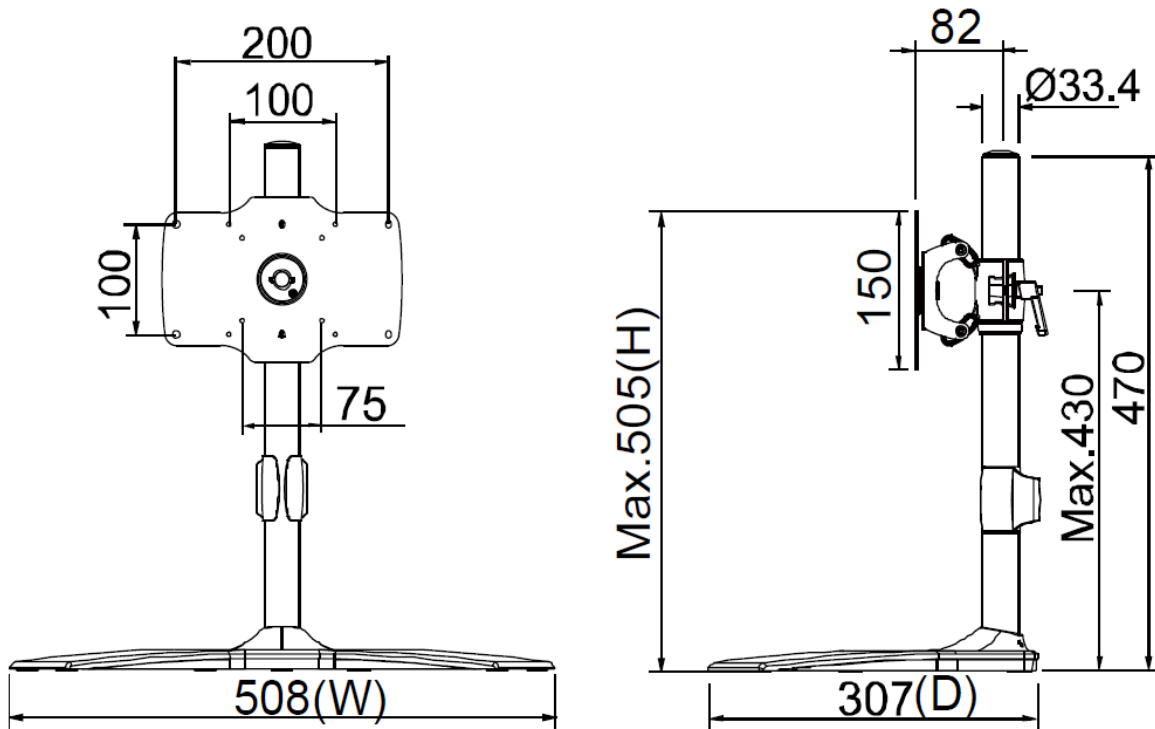


加上**前保護框**以後，可加貼水密膠條，前方可達 **IP65** 防水等級

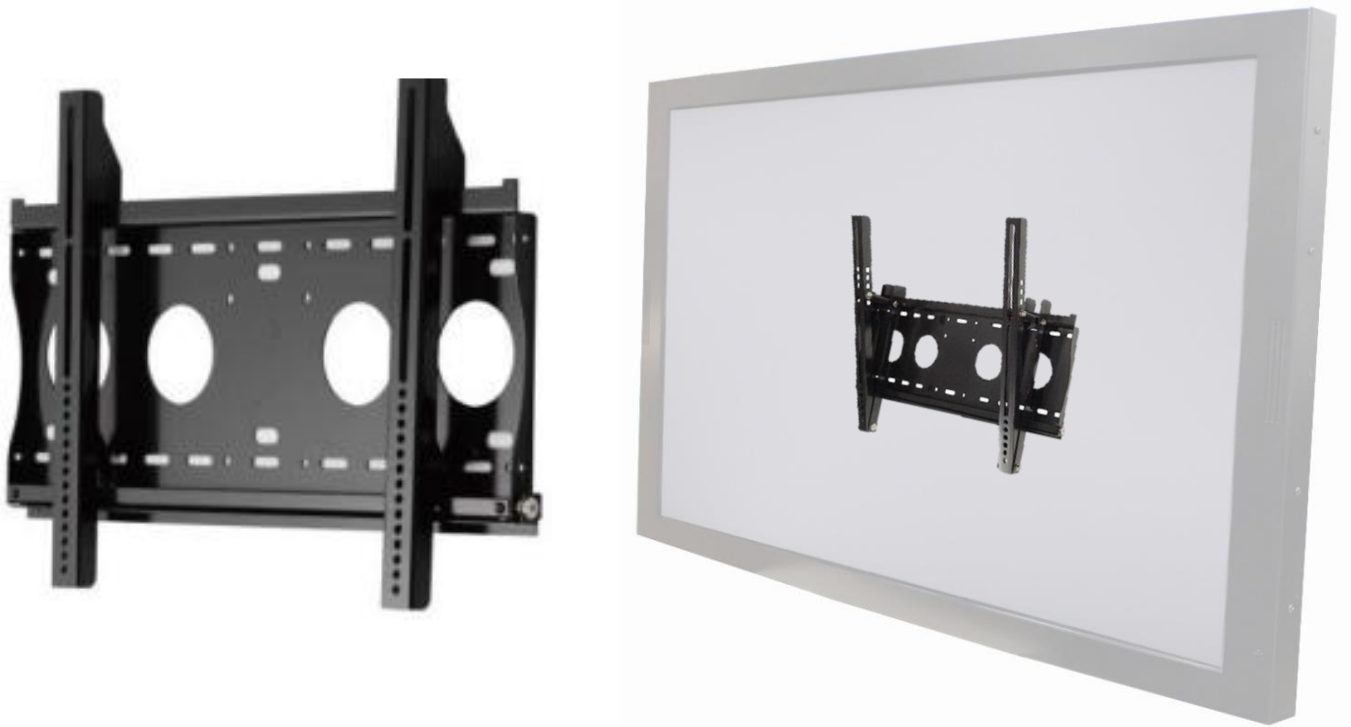


桌上型腳座 (選配)

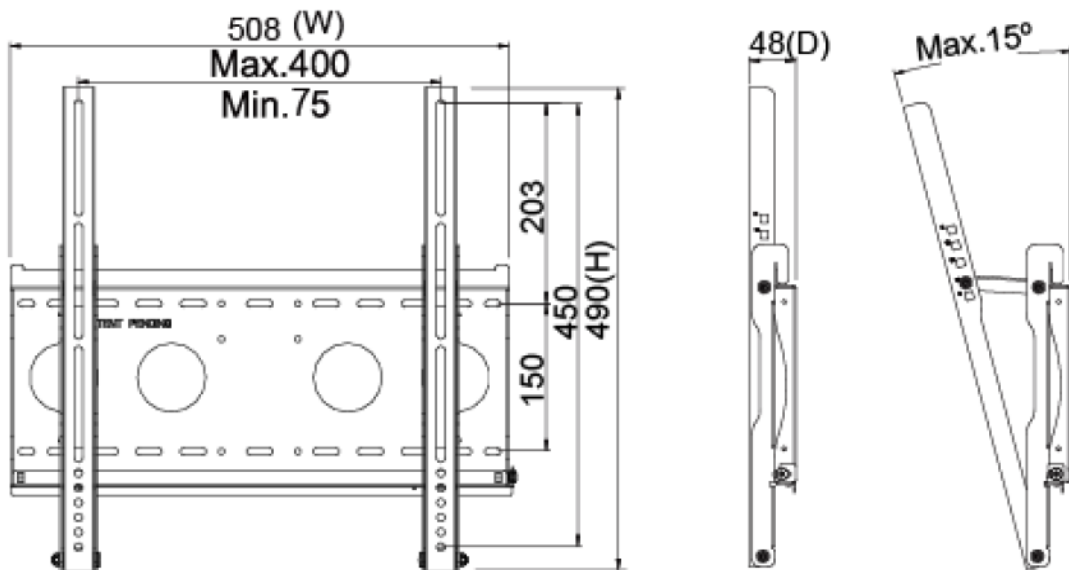
項目	T 腳座	型號	DST-1B007
支援搭配孔位	200x100/100x100/75x75 mm	尺寸	508(W)x307(D)x470(H) mm
材質	Steel/Plastic/Aluminum	淨重	2.44 KG
傾仰角	+/-15°	可乘載重量	15 KG



壁掛架 (選配)



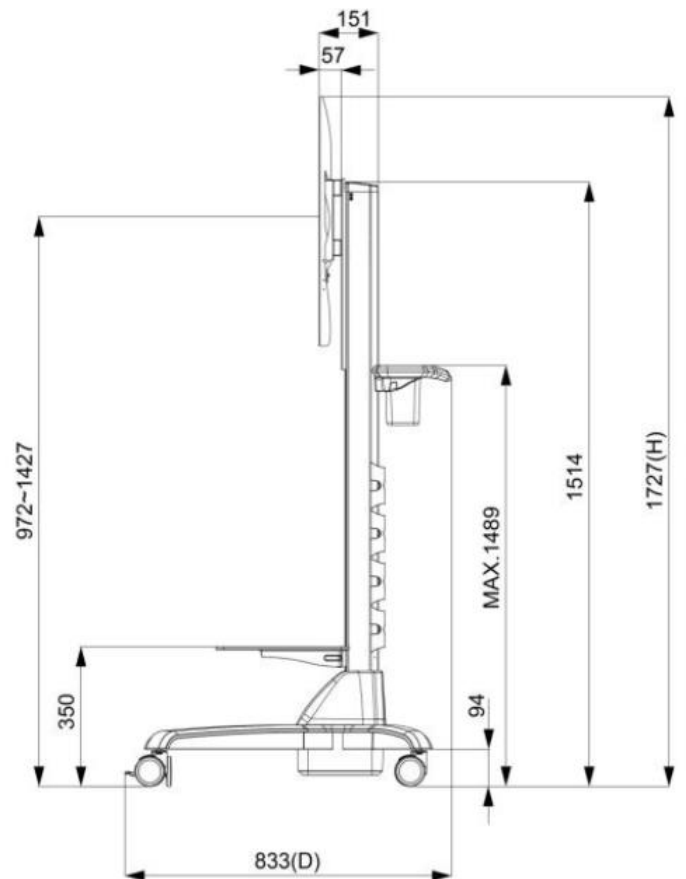
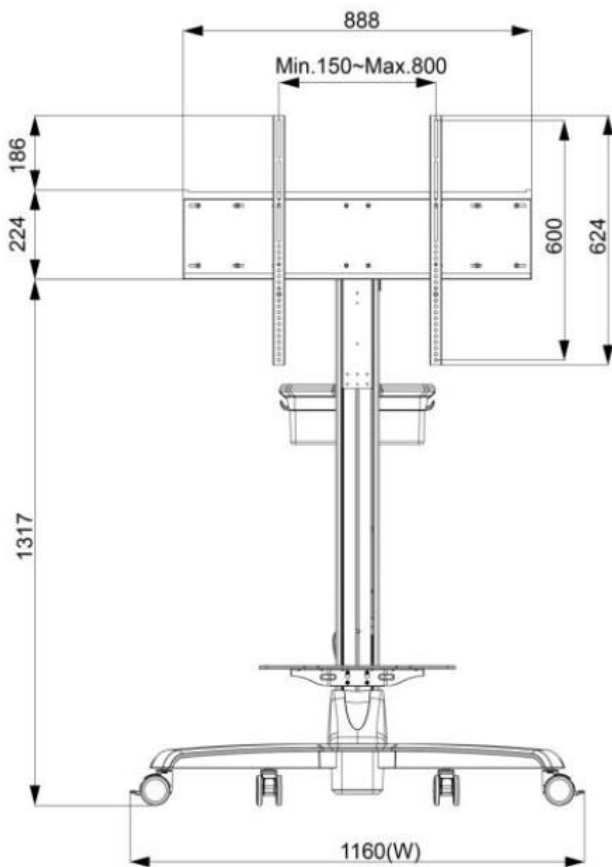
型號	WMB-B001	本體尺寸	508x490x48 mm
適用壁掛孔	Max. 400x450 mm	淨重	4.01 KG
材質	SECC	支撐最大重量	80 KG
傾仰角度	0°/5°/10°/13°/15°	離壁面最小距離	48 mm
螺絲規格	M4/M5/M6/M8		



電動升降推車 (選配)



淨重	28.4 KG
電器規格	AC 200~240V 50/60Hz
操作介面	按鍵 (升/降)
包裝材積	W1545xD383xH1727 mm
螺絲規格	M4/M5/M6/M8
材質	Aluminum/Plastic/Steel
最大支援壁掛孔距	800x600mm
最大支撐重量	80 KG
移動輪	4 (前 2 煞車輪)
高度調整範圍	455 mm
RoHS/REACH 認證	Yes



KIOSK 機箱套組 (選配)

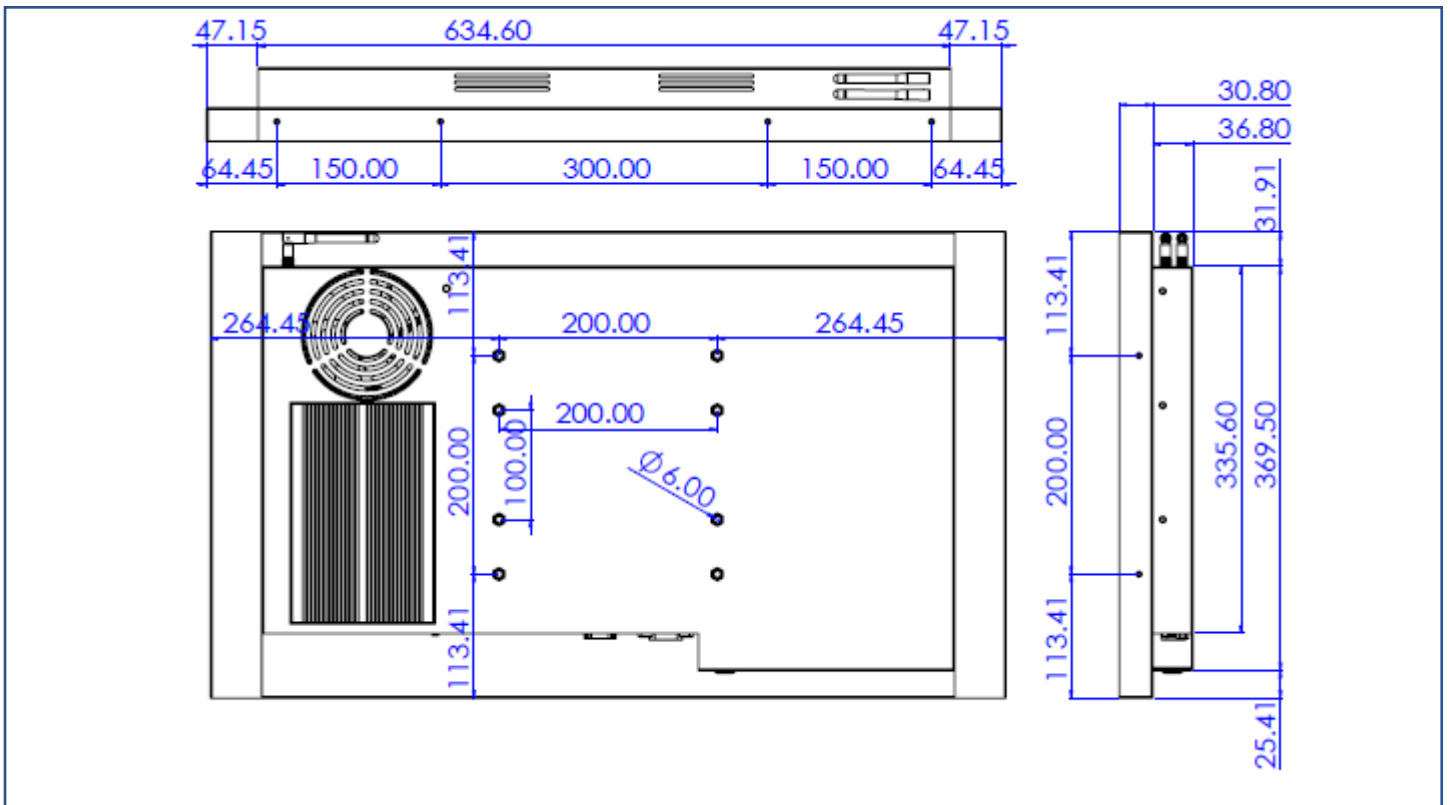
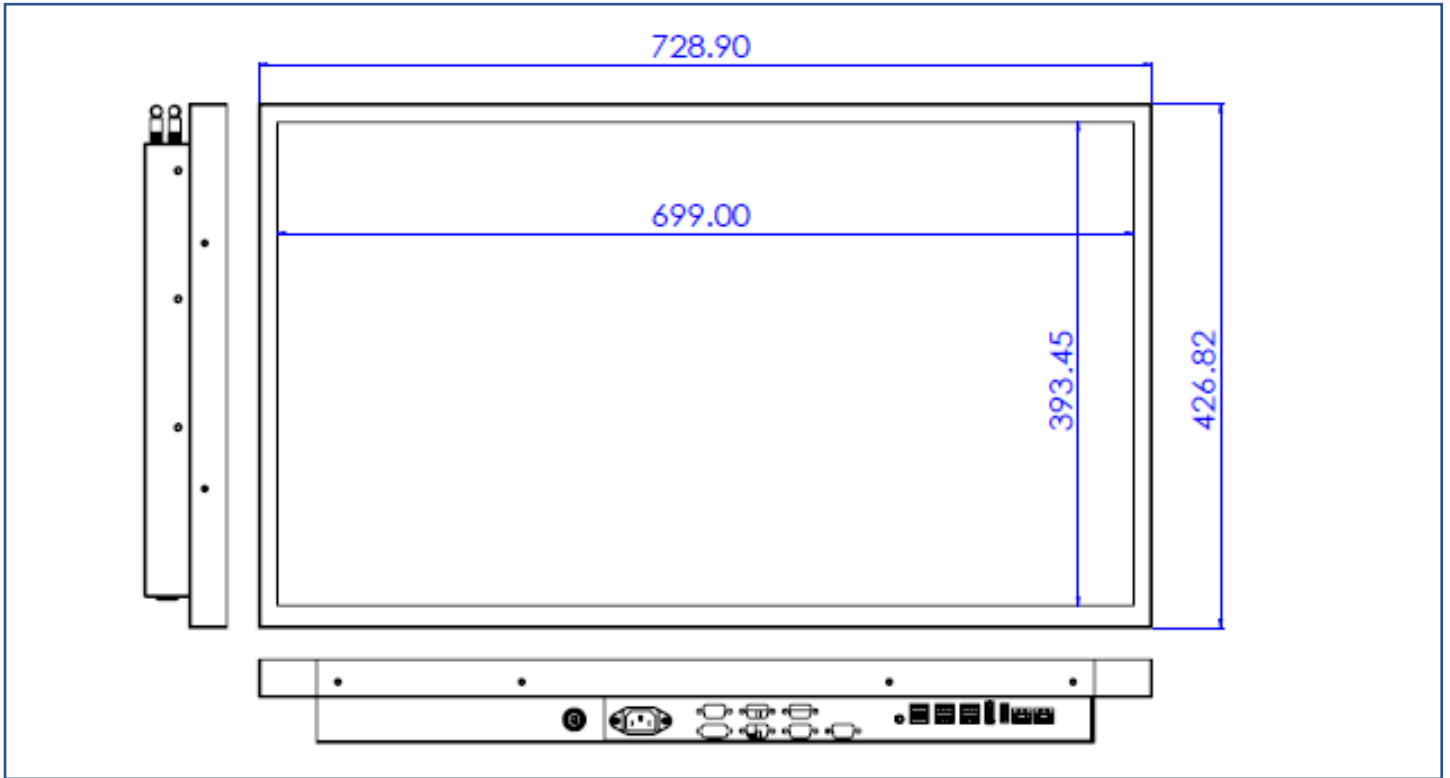


材質	鍍鋅鋼板 (SECC)
移動輪	4 (前 2 煞車輪)
防水等級	前方 IP65
電源面板	無 (預留出線孔)



實體規格

外觀尺寸 (不含天線)	728.9x426.82x67.6(±2)mm	淨重	≦ 15.2 KG
壁掛孔	200x100mm/200x200mm	毛重	≦ 19.0 KG



包裝材積資料



紙箱尺寸	105x24x68 CM
淨重	≤ 15.2 KG
毛重	≤ 19.0 KG