

產品規格書

| | |
|-----------|-----------------------|
| 客戶 | |
| 型號 | NTSP170-1 V500 |



| 規格書修改紀錄 | | | |
|----------------|---------------|------|------|
| 版本 | 修訂項目 | 舊版敘述 | 新版敘述 |
| v2112.1 | 首次發行 | | |
| v2112.2 | 修改包材設計 | | |
| | | | |
| | | | |
| | | | |
| | | | |
| | | | |
| | | | |
| | | | |

產品特色

- ★ 17 吋, 1280x1024 解析度
- ★ 窄邊框全平面投射式電容觸控, 強化玻璃硬度 7H
- ★ 10 點觸控, 支援主動式繪圖級觸控筆
- ★ 金屬外殼, 搭配多樣化的安裝支架選項
- ★ 台灣製造, 三年保固
- ★ VGA/DVI/HDMI/DP 多種視訊端子(選配)
- ★ 9~36V 等多種電源輸入選項 (選配)
- ★ RS232 OSD 遠端控制 (選配)
- ★ 最大亮度可達 1500nits, 適用室外環境 (選配)
- ★ 支援調光器, 依照環境光源自動調整螢幕亮度 (選配)
- ★ 抗眩光/防窺/抗菌膜等表面處理 (選配)



桌上型腳座



壁掛架



四邊支架



Panel Mount

顯示規格

| | | | |
|-------|-----------------------------------|----------------|-------------------------|
| 完整型號 | NTSP170 <u>XXSXX-XXXXXX</u> -500* | 面板製程 | TN Type, Normally Black |
| 對角線尺寸 | 432mm (17.0 吋) | 反應時間 | 5 msec. |
| 可視區域 | 337.9x270.3 | 背光結構 | LED (white LED) |
| 解析度 | 1280x1024 | 可視角度 (左/右,上/下) | 170°/160° |
| 對比 | 1000:1 | 背光壽命 | >50,000 小時 |
| 螢幕比例 | 4:3 | 操作溫度 | 0~50°C |
| 支援色彩 | 1,670 萬色 | 儲存溫度 | -20~60°C |
| 像素大小 | 264x264 um | 表面處理 | 抗眩光, 硬度 3H |

* X = A~Z, 0~9 (依照選配規格而定)

顯示規格選項

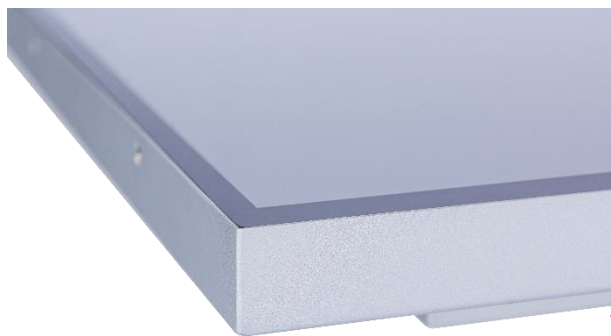
| 亮度 | | | |
|----|----------|------------|----------------------------------|
| | 亮度 | 適用環境 | 型號 |
| 標準 | 250nits | 一般環境(室內) | NTSP170 <u>NXSXX-XXXXXX</u> -500 |
| 選項 | 1000nits | 室外/半室外 | NTSP170 <u>AXSXX-XXXXXF</u> -500 |
| 選項 | 1500nits | 全室外/陽光直射環境 | NTSP170 <u>FXSXX-XXXXXF</u> -500 |

配件

| 項目 | 描述 | 數量 |
|-----------|---|----|
| VGA 線 | D-Sub 15Pin 公對公, 1.8 公尺 | 1 |
| 音源線 | 3.5mm 公對公音源輸入端子, 1.5 公尺 | 1 |
| AC-DC 變壓器 | 4.16A/12V CE/FCC/CCC/UL/RoHS/PSE/JET 認證 | 1 |
| 電源線 | *(依照出貨國家而定) | 1 |
| USB 線 | A type 公對公, 1.8 公尺 *(僅適用觸控機種) | 1 |

觸控規格選項

| 電容式觸控 | | | |
|-------|----------------------------------|----------|-----------|
| 型號 | NTSP170X <u>PSXX-XXXXXX</u> -500 | | |
| 觸控面板 | 投射式電容 | 透光率 | ≥87% |
| 觸控點數 | 10 點 | 準確度 | 99.00% |
| 透光率 | USB/RS232 (選配) | 保護玻璃厚度 | 2.0±0.2mm |
| 準確度 | IK07 | 保護玻璃表面硬度 | 7H |



* 全平面, 邊框 1mm

| 無觸控 | |
|-----|----------------------------------|
| 型號 | NTSP170X <u>0SXX-XXXX0X</u> -500 |

| 主動式觸控筆選項 (選配) | |
|---------------|-------------|
| 觸控筆技術 | 主動式耦合電容觸控筆 |
| 工作頻率 | 90~250 KHZ |
| 力道感壓 | 256~1024 階 |
| 側邊按鈕 | 2 鈕 (書寫/清除) |
| 感壓力道 | 5~25 公克 |
| 最大感壓力道 | 400 公克 |



規格選項

| 視訊輸入 | | |
|------|-------------|----------------------------------|
| | 端子 | 型號 |
| 標準 | VGA+HDMI+DP | NTSP170XXS 3 X-XXXXXX-500 |
| 選項 | VGA+DVI | NTSP170XXS 4 1-XXXXXX-500 |



VGA+HDMI+DP

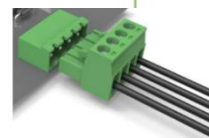


VGA+DVI

| 電源輸入 | | |
|------|------------------------|----------------------------------|
| | 規格 | 型號 |
| 標準 | 12VDC, DC 鎖附式端子 Φ2.1mm | NTSP170XXS 3 2-XXXXXX-500 |
| 選項 1 | 12VDC, DC 標準端子 Φ2.1mm | NTSP170XXS 4 1-XXXXXX-500 |
| 選項 2 | 9~36VDC, 鳳凰接線端子台 | NTSP170XXS 3 P-XXXXXX-500 |



鎖附式端子



鳳凰接線端子台

| 表面保護膜 | | |
|-------|---------------------|----------------------------------|
| | 規格 | 型號 |
| 標準 | (無) | NTSP170XXSXX- 00 XXXX-500 |
| 選項 1 | 抗眩光鍍層 (AG Coating) | NTSP170XXSXX- GG XXXX-500 |
| 選項 2 | 抗菌處理 (AB Treatment) | NTSP170XXSXX- AB XXXX-500 |
| 選項 3 | 防窺片 (AS Film) | NTSP170XXSXX- SF XXXX-500 |

規格選項(續)

| 外殼顏色 | | |
|------|------|----------------------------------|
| | 規格 | 型號 |
| 標準 | 黑色 | NTSP170XXSXX-XX <u>B</u> XXX-500 |
| 選項 1 | 白色 | NTSP170XXSXX-XX <u>W</u> XXX-500 |
| 選項 2 | 銀色 | NTSP170XXSXX-XX <u>S</u> XXX-500 |
| 其他選項 | 其他顏色 | NTSP170XXSXX-XX <u>X</u> XXX-500 |

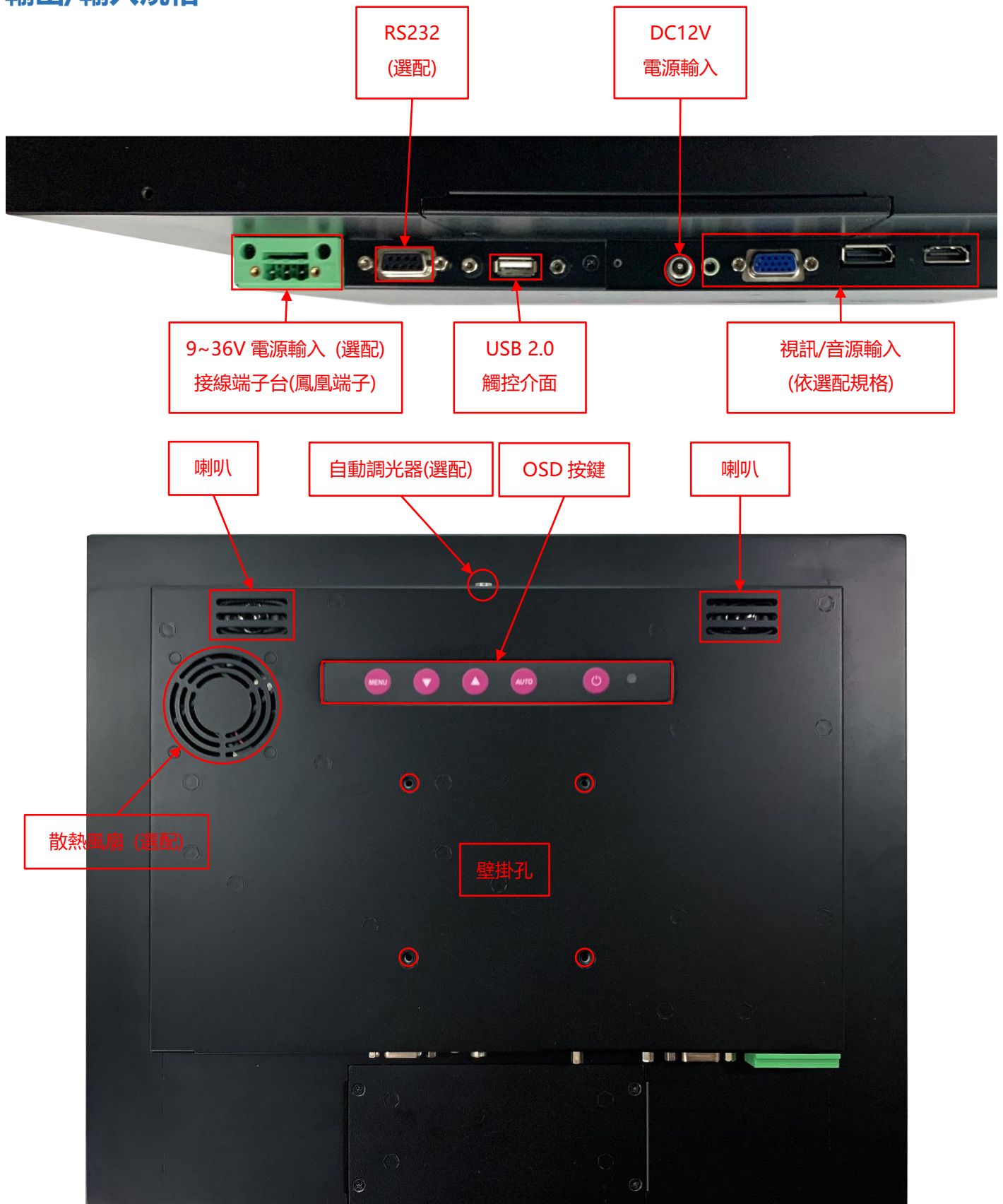
* X = A~Z, 0~9 (依顏色而定)

| 外殼材質 | | |
|------|-------------|----------------------------------|
| | 規格 | 型號 |
| 標準 | 鍍鋅鋼板 (SECC) | NTSP170XXSXX-XXX <u>S</u> XX-500 |
| 選項 1 | 不鏽鋼 | NTSP170XXSXX-XXX <u>L</u> XX-500 |
| 選項 2 | 鋁合金 | NTSP170XXSXX-XXX <u>A</u> XX-500 |

| 觸控介面端子 | | |
|--------|-------|----------------------------------|
| | 規格 | 型號 |
| 標準 | USB | NTSP170XPSXX-XXXX <u>U</u> X-500 |
| 選項 1 | RS232 | NTSP170XPSXX-XXXX <u>R</u> X-500 |
| 選項 2 | 無觸控 | NTSP170X0SXX-XXXX <u>0</u> X-500 |

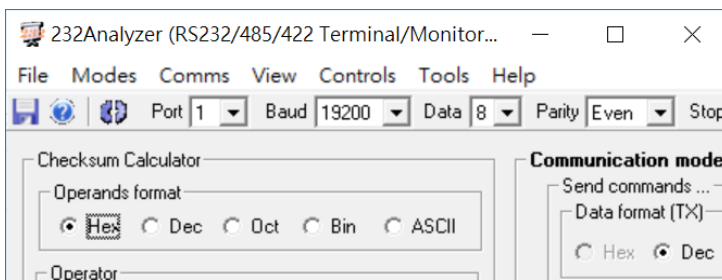
| 散熱風扇 | | |
|------|--------------------|----------------------------------|
| | 規格 | 型號 |
| 標準 | 無風扇 | NTSP170XXSXX-XXXXX <u>0</u> -500 |
| 選項 | 7 葉/4000 轉/28.3 分貝 | NTSP170XXSXX-XXXXX <u>F</u> -500 |

輸出/輸入規格



其他規格選項

| OSD 螢幕控制 | | |
|-----------|-------------|-----------------|
| | 項目 | 描述 |
| 標準 | 實體按鍵 | 背置實體按鍵 |
| 選項 1 | 遠端軟體控制 | 遠端軟體控制,RS232 介面 |
| 選項 2 | 自動調光 | 依照環境光源自動調整面板亮度 |



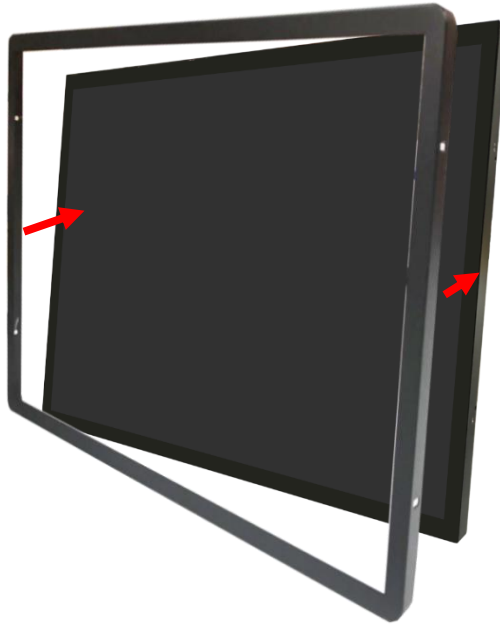
* 遠端軟體控制



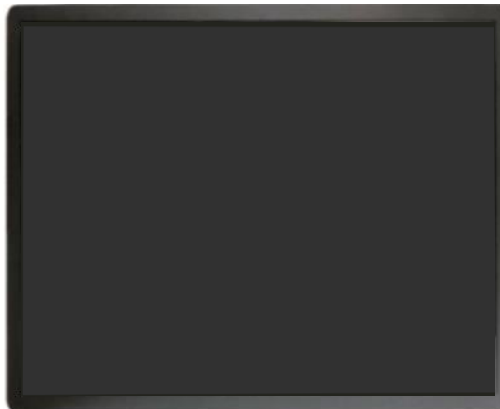
支援作業系統

| | |
|---------|----------------------------|
| Windows | Win7, Win8, Win10, Win11 ↑ |
| Linux | Kernel 2.6.24 ↑ |
| Android | 3.0 ↑ |
| Mac | 10.5.x ↑ (Intel CPU) |

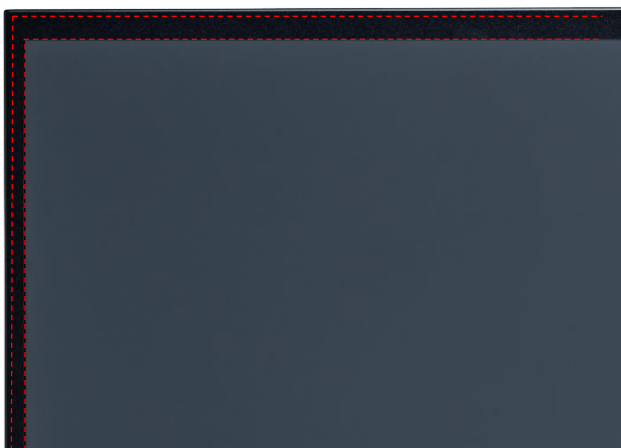
前保護框 (選配)



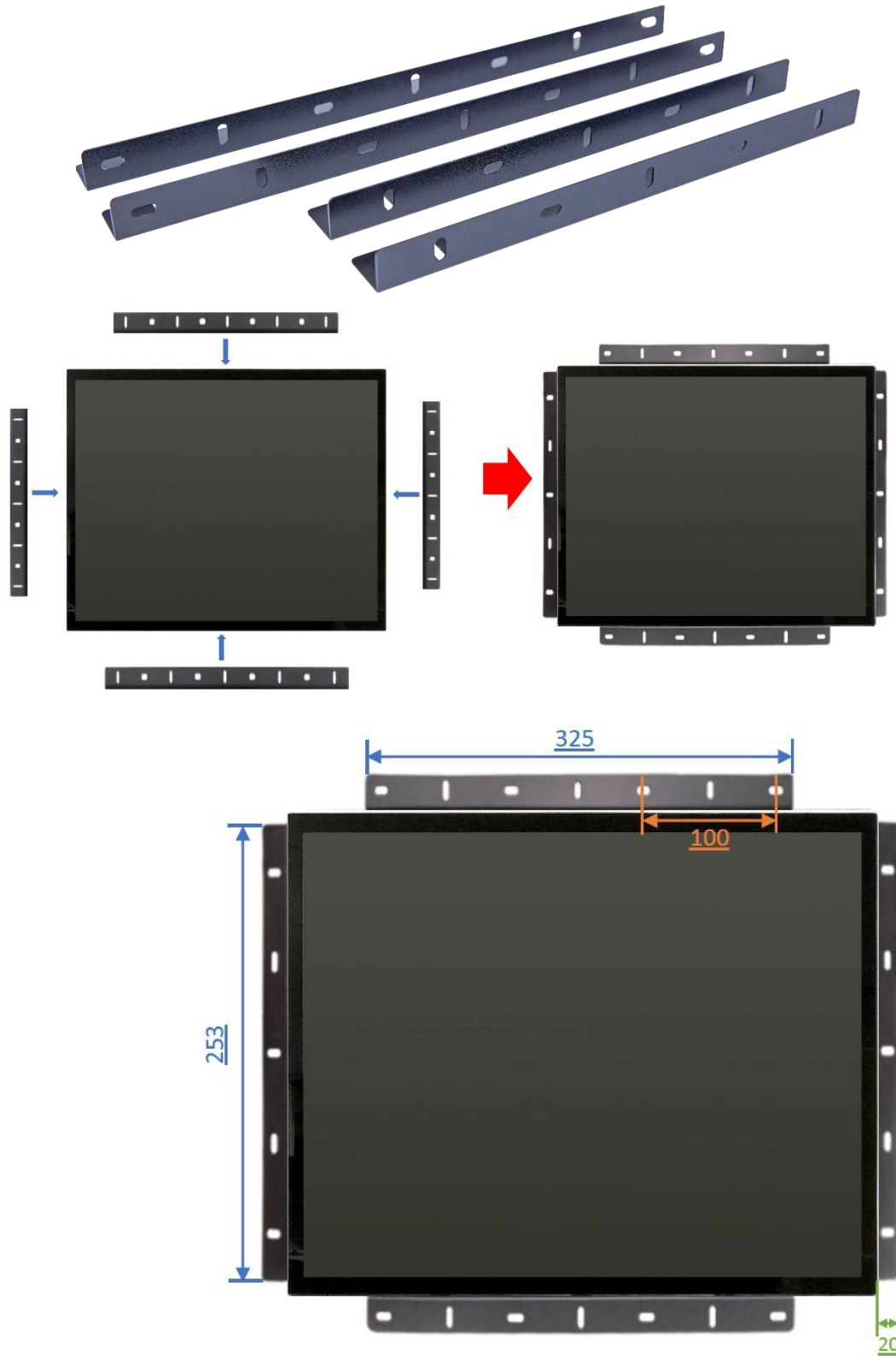
標準品 **NTSP170** 全平面無邊框設計，可選購**前保護框**加強防護觸控面板的角落



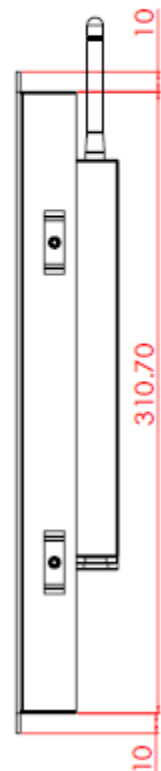
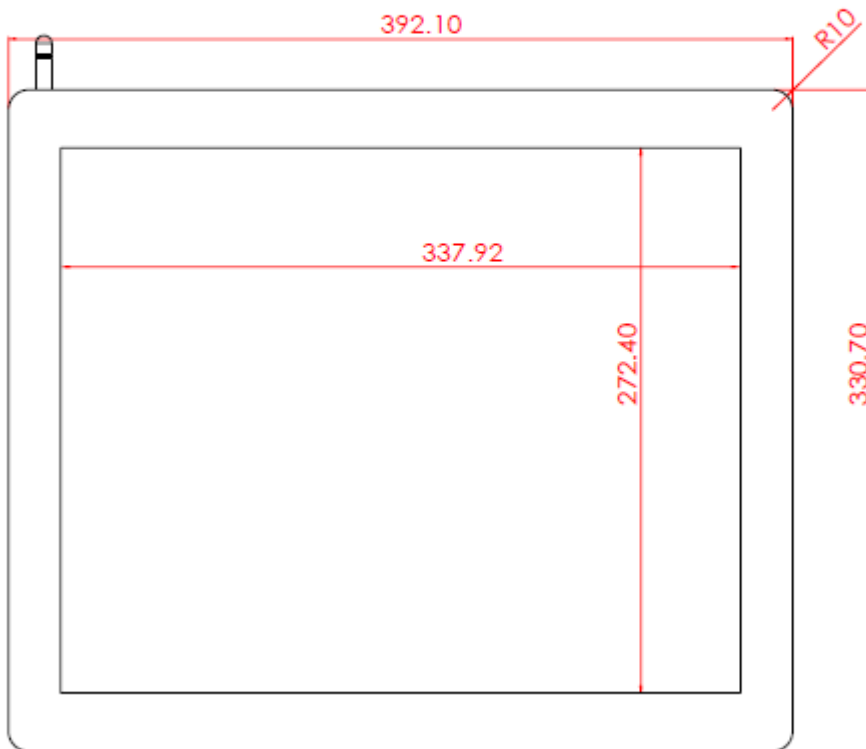
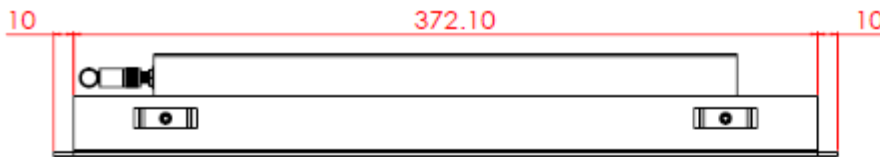
加上**前保護框**以後，可加貼水密膠條，前方可達 **IP65** 防水等級

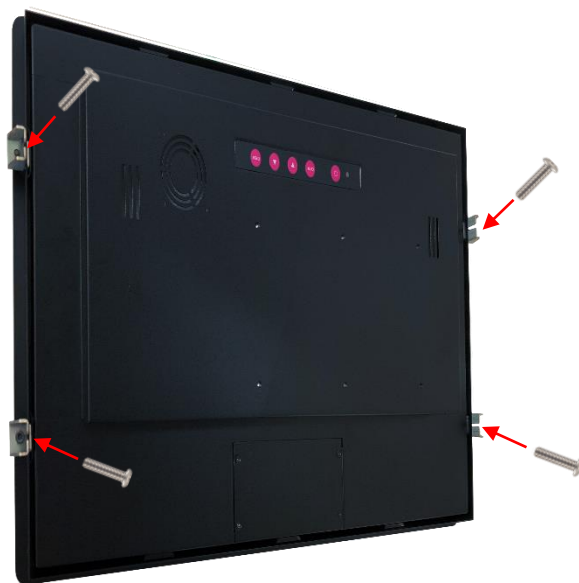
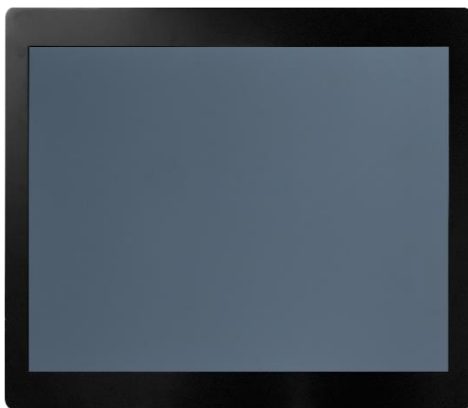
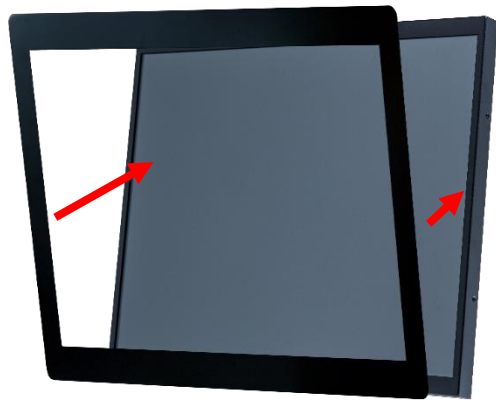


側邊支架 (選配)



前嵌套件/Panel Mount Kit (選配)





桌上型腳座 (選配)

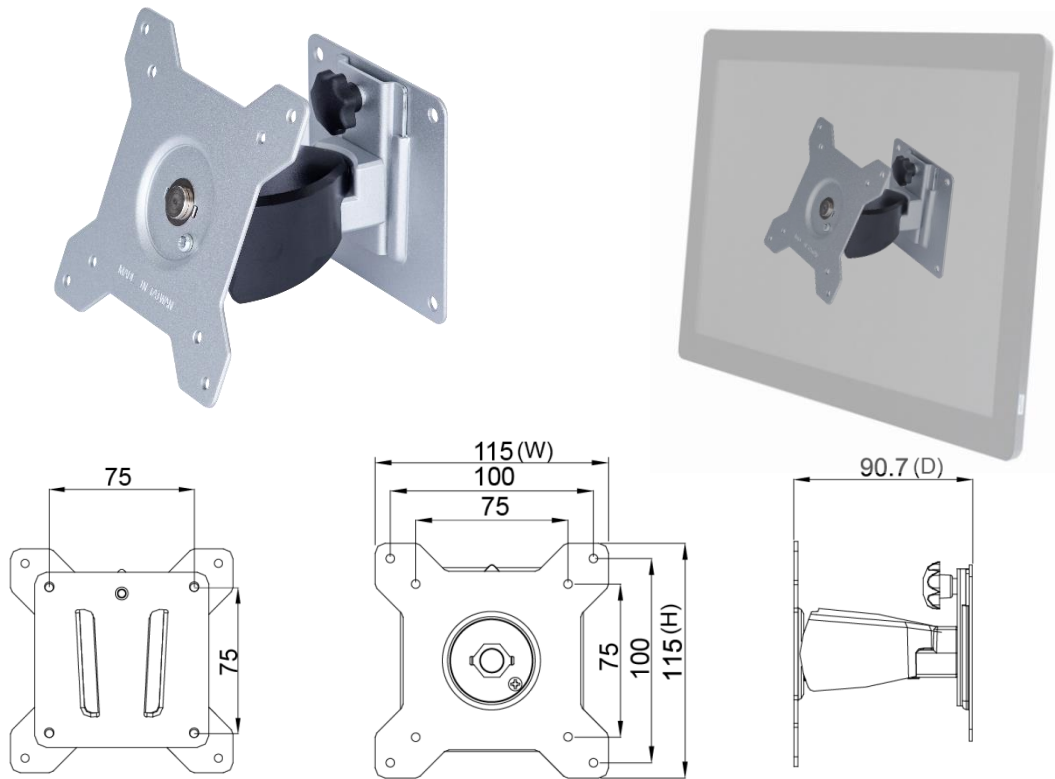
| | | | |
|--------|------------------------|-------|---------------------|
| 項目 | B 腳座 | 型號 | DST-0B002/DST-1B002 |
| 支援搭配孔位 | 100x100 / 75x75 mm | 尺寸 | 203x275x227 mm |
| 材質 | Steel/Plastic/Aluminum | 淨重 | 1.8 KG |
| 傾仰角 | -2° ~ +180° | 可乘載重量 | 15 KG |



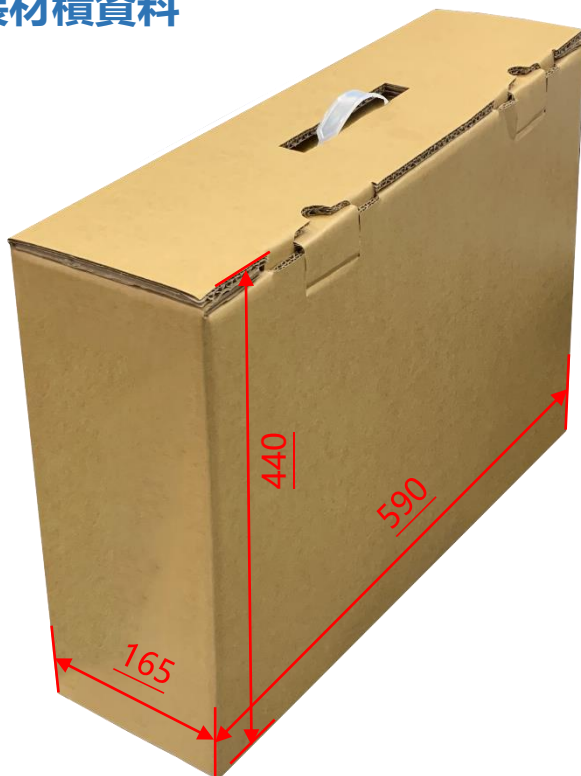
| | | | |
|--------|--------------------|-------|---------------------|
| 項目 | Z 腳座 | 型號 | DST-0BZ01/DST-1BZ01 |
| 支援搭配孔位 | 100x100 / 75x75 mm | 尺寸 | 190x240x41.6 |
| 材質 | 鍍鋅鋼板 | 淨重 | 2.6 KG |
| 傾仰角 | ±360° | 可乘載重量 | 15 KG |



壁掛架 (選配)



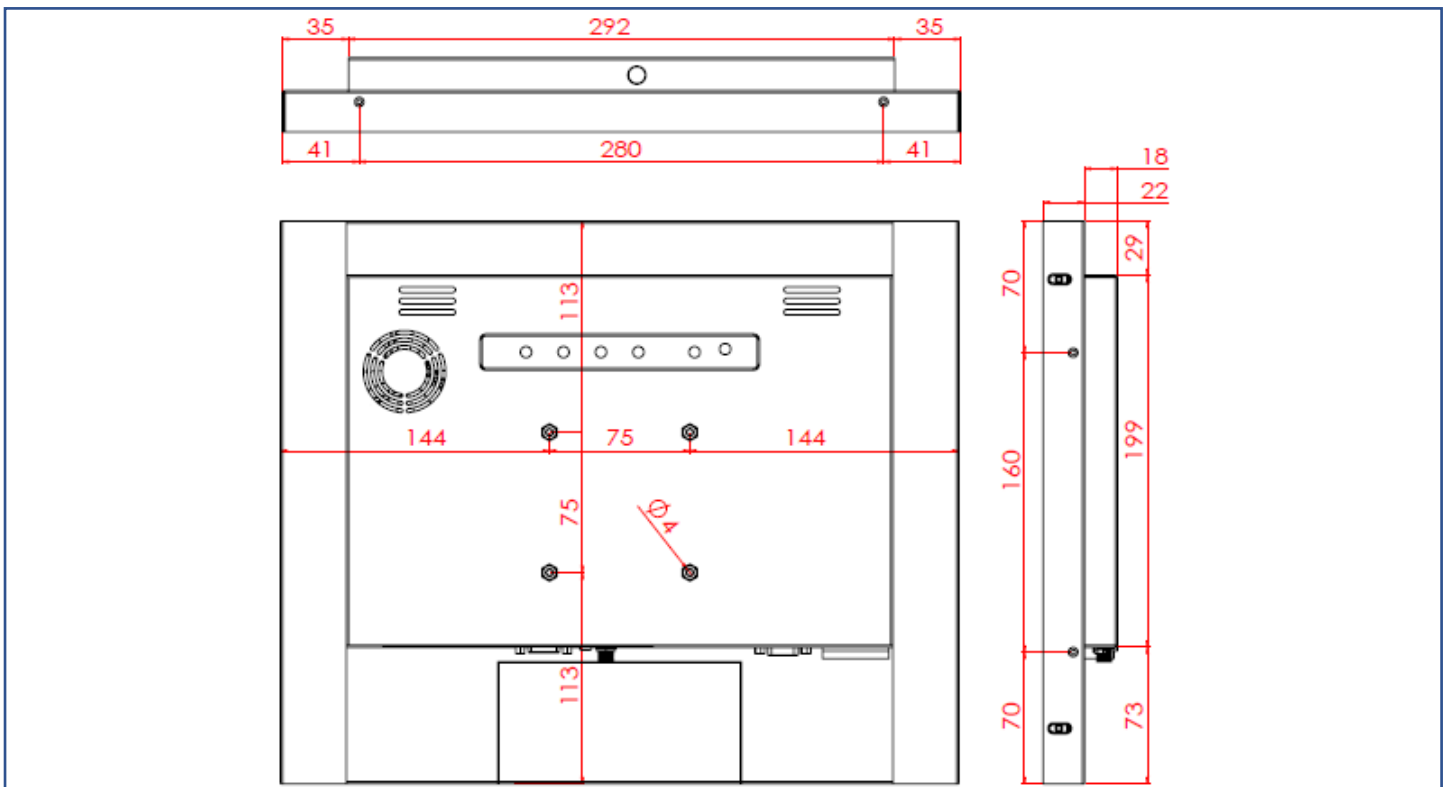
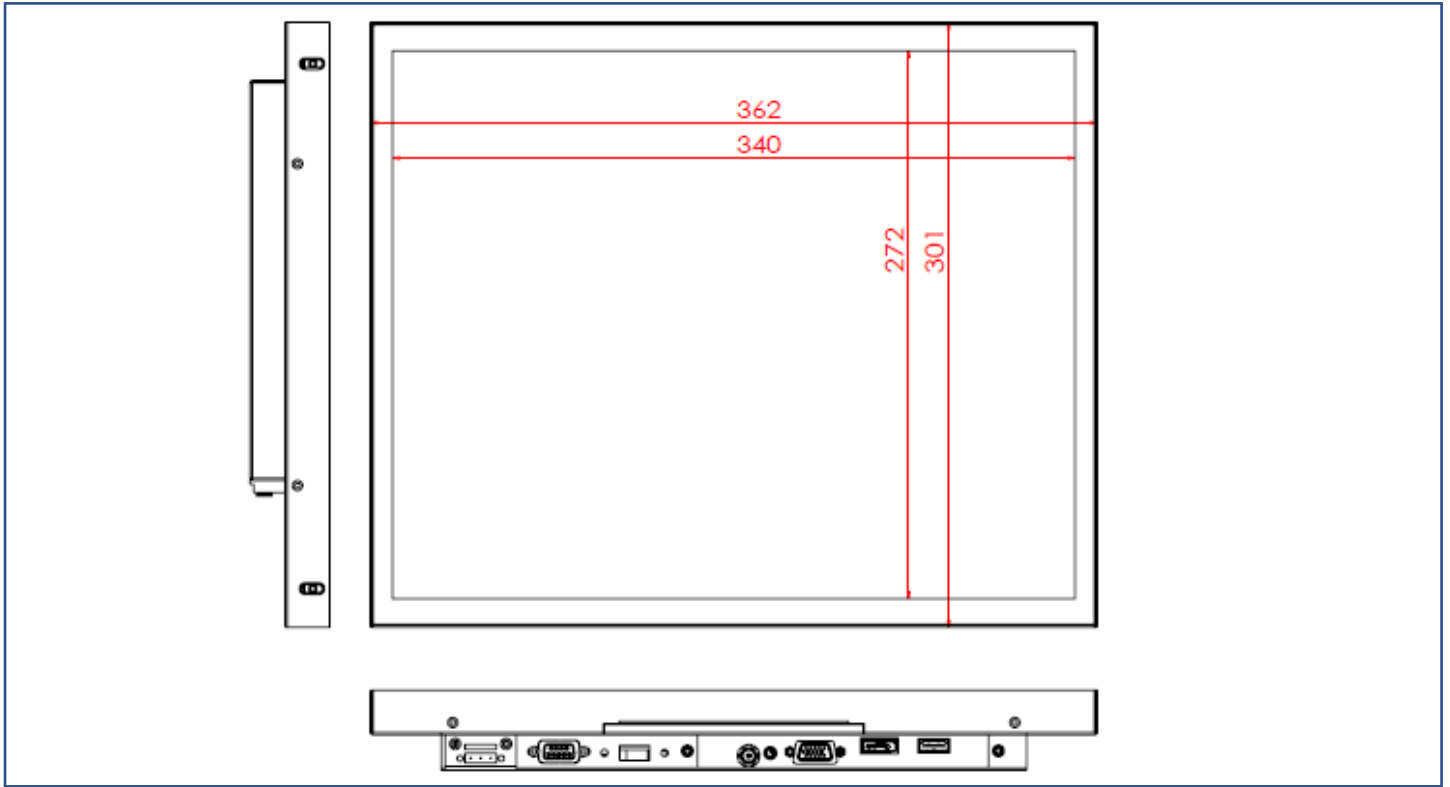
包裝材積資料



| | |
|-----------|----------------|
| 單台紙箱尺寸 | 590x165x440 mm |
| 單台淨重 | ≤3.6 KG |
| 單台毛重 | ≤5.5 KG |
| 空運滿板數量 | 36 台 |
| 滿板尺寸(含棧板) | 120x100x147 CM |

實體規格

| | | | |
|------|------------------|----|---------|
| 外觀尺寸 | 362x301x40(±2)mm | 淨重 | ≤3.6 KG |
| 壁掛孔 | 75x75 mm | 毛重 | ≤5.5 KG |



外觀檢驗規範

| 可視區域(Display Area) 允收標準 | | | |
|------------------------------|--|------------|------|
| 瑕疵說明 | 瑕疵規格 | 容許值 | 備註 |
| 點狀不良 (含暗點、雜質、氣泡、凹洞、灰塵、異物) | $D \leq 0.2\text{mm}$ | 忽略 | D=直徑 |
| | $0.2 < D \leq 0.7\text{mm}$ | $N \leq 5$ | N=數量 |
| | $0.7 < D \leq 1\text{mm}$ | $N \leq 3$ | |
| | $D > 1\text{mm}$ | $N \leq 0$ | |
| 線狀不良 (含刮傷、毛絮、雜質) | $W \leq 0.15\text{mm}$ | 忽略 | W=寬度 |
| | $0.15 < W \leq 0.5\text{mm}, L \leq 15\text{mm}$ | $N \leq 2$ | L=長度 |
| | $W > 0.5\text{mm}$ or $L > 15\text{mm}$ | NG | |

* 目視距離 60 公分, 90 度角 (以下同)

| 外觀正面(含印刷/烤漆) 允收標準 | | | |
|--------------------------|---|------------|------------|
| 瑕疵說明 | 瑕疵規格 | 容許值 | 備註 |
| 點狀不良 (雜質、氣泡、凸點凹洞...等) | $D \leq 0.7\text{mm}$ | 忽略 | D=直徑 |
| | $0.7 < D \leq 1.5\text{mm}$ | $N \leq 3$ | N=數量 |
| | $D > 1.5\text{mm}$ | $N \leq 0$ | |
| 線狀不良 (含刮傷、毛絮、雜質) | $W \leq 0.2\text{mm}, L \leq 15\text{mm}$ | 忽略 | W=寬度, L=長度 |
| | $0.2 < W \leq 0.7\text{mm}, L \leq 15\text{mm}$ | $N \leq 1$ | |
| | $W > 0.7\text{mm}$ or $L > 15\text{mm}$ | NG | |

| 外觀側/背面(含印刷/烤漆) 允收標準 | | | |
|--------------------------|---|------------|------------|
| 瑕疵說明 | 瑕疵規格 | 容許值 | 備註 |
| 點狀不良 (雜質、氣泡、凸點凹洞...等) | $D \leq 1.5\text{mm}$ | 忽略 | D=直徑 |
| | $1.5 < D \leq 3\text{mm}$ | $N \leq 8$ | N=數量 |
| | $D > 3\text{mm}$ | $N \leq 2$ | |
| 線狀不良 (含刮傷、毛絮、雜質) | $W \leq 0.8\text{mm}, L \leq 15\text{mm}$ | 忽略 | W=寬度, L=長度 |
| | $0.8 < W \leq 1.5\text{mm}, L \leq 15\text{mm}$ | $N \leq 5$ | |
| | $W > 1.5\text{mm}$ or $L > 15\text{mm}$ | NG | |



外觀正面(紅色區域)



外觀背面(全)