

# 製品仕様書

<b>客先</b>	
<b>製品名</b>	<b>NTSP173 V400</b>



製品仕様書変更履歴			
バージョン	変更内容	旧バージョン	新バージョン
v2208.1	初発行		

## 製品紹介

- ★ 17.3" 産業用パネル、1920x1080 (FHD) 解像度
- ★ 0~70°Cの広い操作温度範囲
- ★ 完全フラットの投影型静電容量方式タッチパネル、硬度 7H の表面強化ガラス
- ★ 10 点の同時タッチをサポート。スタイラスペンもご利用いただけます。
- ★ 金属製ハウジングは、取り付けブラケットのオプションで利用可能です。
- ★ 台湾製造、3 年製品保証、各厳しい環境に対応可能
- ★ VGA/HDMI/DP入力信号コネクタ
- ★ RS232 によるリモートコントロール対応 (オプション)
- ★ 電源: DC9V~36V 入力対応 (オプション)
- ★ 最大輝度 1500nits、アウトドアではご利用いただけます。(オプション)
- ★ 自動輝度調整機能 (オプション)
- ★ 液晶表面処理: アンチグレア/抗菌保護/覗き見防止 (オプション)



デスクスタンド



壁面用ブラケット



Open-frame ブラケット

## ディスプレイ仕様

モデル番号	NTSP173 <u>XXSDX-XXXXXX</u> -400*	液晶パネルのプロセス	TN, Normally White
画面サイズ	17.3 inch	応答速度	40 msec.
有効表示エリア	381.9x214.8 mm	バックライト方式	LED (white LED)
解像度	1920x1080 (FHD)	視野角	160°/140° (CR <sub>≥</sub> 10)
コントラスト比	600:1	バックライト寿命	>50,000 時間
アスペクト比	16:9	使用周囲温度	0~70°C
最大表示色	1,670 万色	保管周囲温度	-20~70°C
画素ピッチ	0.1989x0.1989 mm	表面処理	硬度 3H

\* X = A~Z, 0~9 (オプションの仕様による)

## ディスプレイ仕様オプション

輝度			
	カンデラ	環境	モデル番号
スタンダード	400nits	一般(屋内)	NTSP173 <u>NXSDX-XXXXXX</u> -400
オプション 1	1000nits	アウトドア/半屋外	NTSP173 <u>AXSDX-XXXXX</u> F-400
オプション 2	1500nits	屋外/直射日光	NTSP173 <u>FXSDX-XXXXX</u> F-400

## アクセサリ

アイテム	内容	数量
HDMI ケーブル	オス-オス, 1.8 メートル	1
AC/DC アダプター	4.16A/12V CE/FCC/CCC/UL/RoHS/PSE/JET 認証	1
電源ケーブル	*(出荷国の仕様による)	1
USB ケーブル	A type オス-オス, 1.8 メートル *(タッチモデルだけ対応しております)	1

## タッチ仕様

電容式觸控			
モデル番号	NTSP173X <u>P</u> SDX-XXXXXX-400		
タッチパネル方式	投影型静電容量方式	光線透過率	≥87%
タッチ入力点数	10 点	精度	99.00%
入力インターフェース	USB/RS232 (オプション)	タッチパネルの厚さ	2.9±0.2mm
IK 衝撃保護テスト	IK07	ガラス硬度	7H



\* 完全フラット、ベゼル 1mm

タッチ無し	
モデル番号	NTSP173X <u>0</u> SDX-XXXX <u>0</u> X-400

アクティブスタイラスペン (オプション)	
タッチペン技術	アクティブカップリング PCAP タッチペン
動作周波数	90~250 KHZ
筆圧レベル	256~1024 段階
サイドスイッチ	スイッチ 2 つ (書き/消し)
感知力	5~25 グラム
最大感知力	400 グラム



## 仕様オプション

電源入力		
	仕様	モデル番号
スタンダード	12V、DC ロック付きプラグΦ2.1mm	<b>NTSP173XXSD2-XXXXXX-400</b>
オプション	9~36VDC、フェニックスコンタクト端子台	NTSP173XXSDP-XXXXXX-400



ロック付きプラグ



フェニックスコンタクト

表面保護フィルムオプション		
	仕様	モデル番号
スタンダード	なし	<b>NTSP173XXSDX-00XXXX-400</b>
オプション 1	アンチグレアコーティング	NTSP173XXSDX- <b>GG</b> XXXX-400
オプション 2	ナノシルバー抗菌フィルム	NTSP173XXSDX- <b>AB</b> XXXX-400
オプション 3	覗き見防止フィルム	NTSP173XXSDX- <b>SF</b> XXXX-400

## 仕様オプション (続き)

ケースの色		
	仕様	モデル番号
スタンダード	黒	<b>NTSP173XXSDX-XXBXXX-400</b>
オプション 1	白	NTSP173XXSDX-XXWXXX-400
オプション 2	銀	NTSP173XXSDX-XXSXXX-400
他のオプション	他の色	NTSP173XXSDX-XXXXXX-400

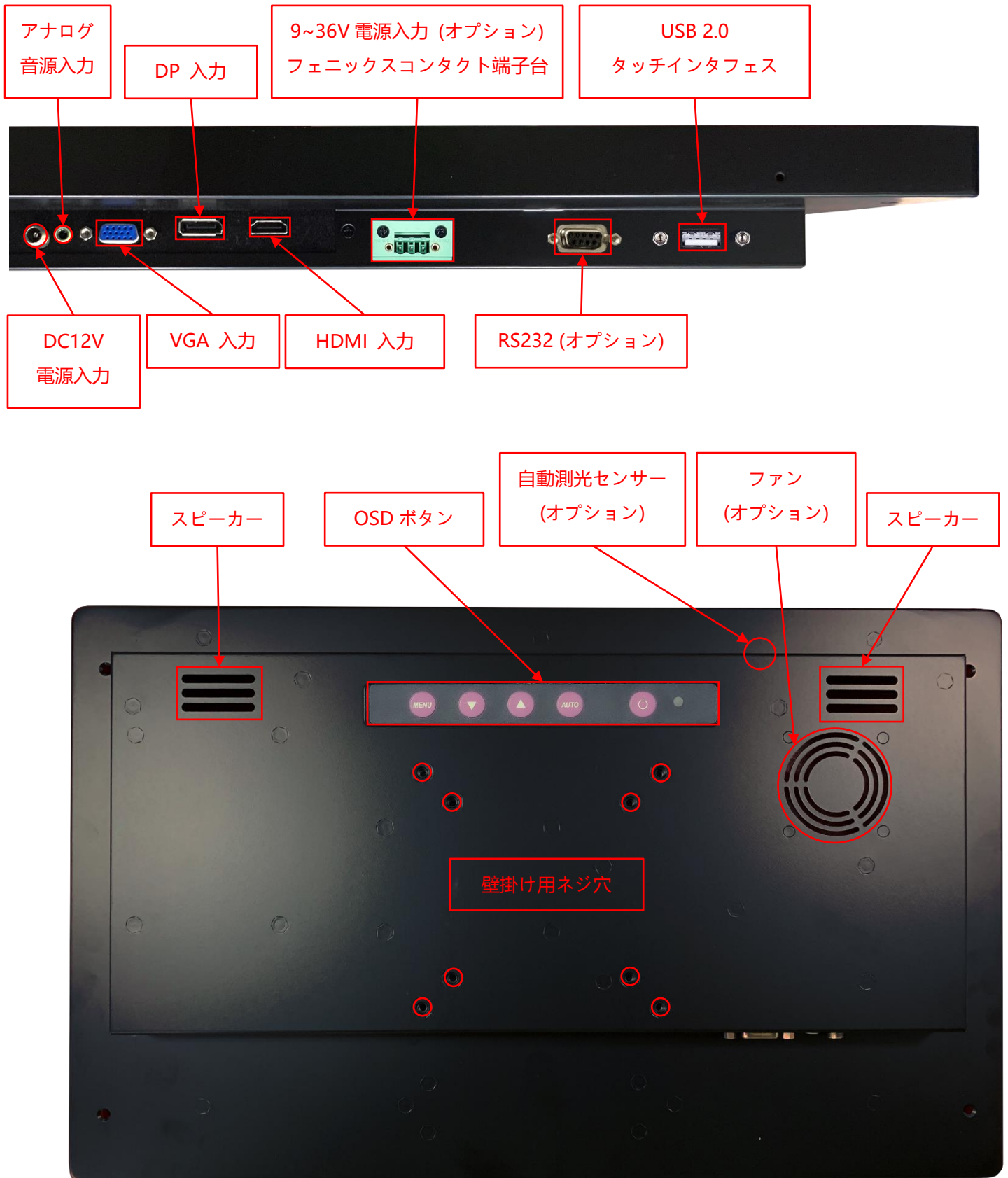
\* X = A~Z, 0~9 (色の仕様による)

ケース素材		
	仕様	モデル番号
スタンダード	亜鉛めっき鋼板 (SECC)	<b>NTSP173XXSDX-XXXSXX-400</b>
オプション 1	ステンレス	NTSP173XXSDX-XXXLXX-400
オプション 2	アルミニウム合金	NTSP173XXSDX-XXXAXX-400

タッチインタフェース端子		
	仕様	モデル番号
スタンダード	USB	<b>NTSP173XPSDX-XXXXUX-400</b>
オプション 1	RS232	NTSP173XPSDX-XXXXRX-400
オプション 2	タッチ無し	NTSP173X0SDX-XXXX0X-400

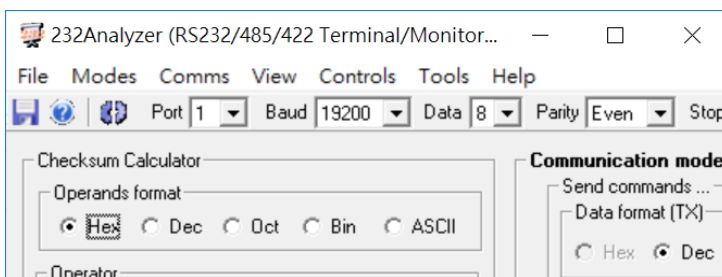
ラジエーターファン		
	仕様	モデル番号
スタンダード	ファンなし	<b>NTSP173XXSDX-XXXXX0-400</b>
オプション	7枚羽/4000 転/28.3 dB	NTSP173XXSDX-XXXXXF-400

## 入出力



## 其他の仕様オプション

OSD ディスプレイ設定表示・調整機能		
	アイテム	内容
スタンダード	メニューボタン	ディスプレイ本体裏にあるのボタン
オプション 1	リモートコントロール	リモートコントロール、RS232 インターフェース
オプション 2	自動調光	周囲の明るさに応じて画面の明るさを自動で調整する



\* リモートコントロール



## 対応している OS

Windows	Win7, Win8, Win10, Win11 ↑
Linux	Kernel 2.6.24 ↑
Android	3.0 ↑
Mac	10.5.x ↑ (Intel CPU)



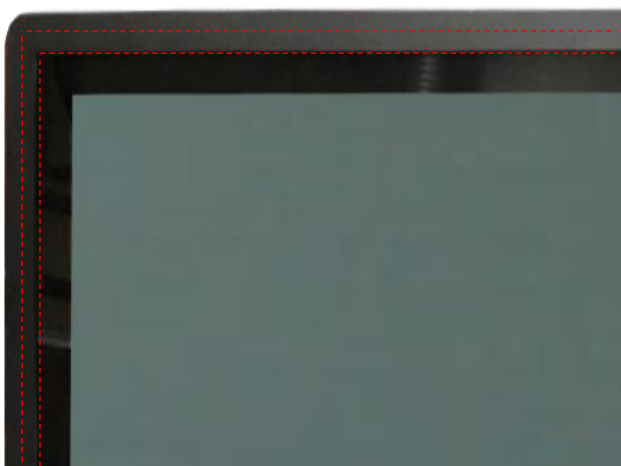
## 前保護フレーム (オプション)



標準品 **NTSP173** 完全フラットとフレーム無しのデザイン、パネルの角を強化するため、前保護フレームを同時購入ができます。



前保護フレーム取り付け後、防水テープもご利用いただけます、ご利用した場合はモニター前の部分が **IP65** レベルに達する。



## デスクトップスタンド (オプション)

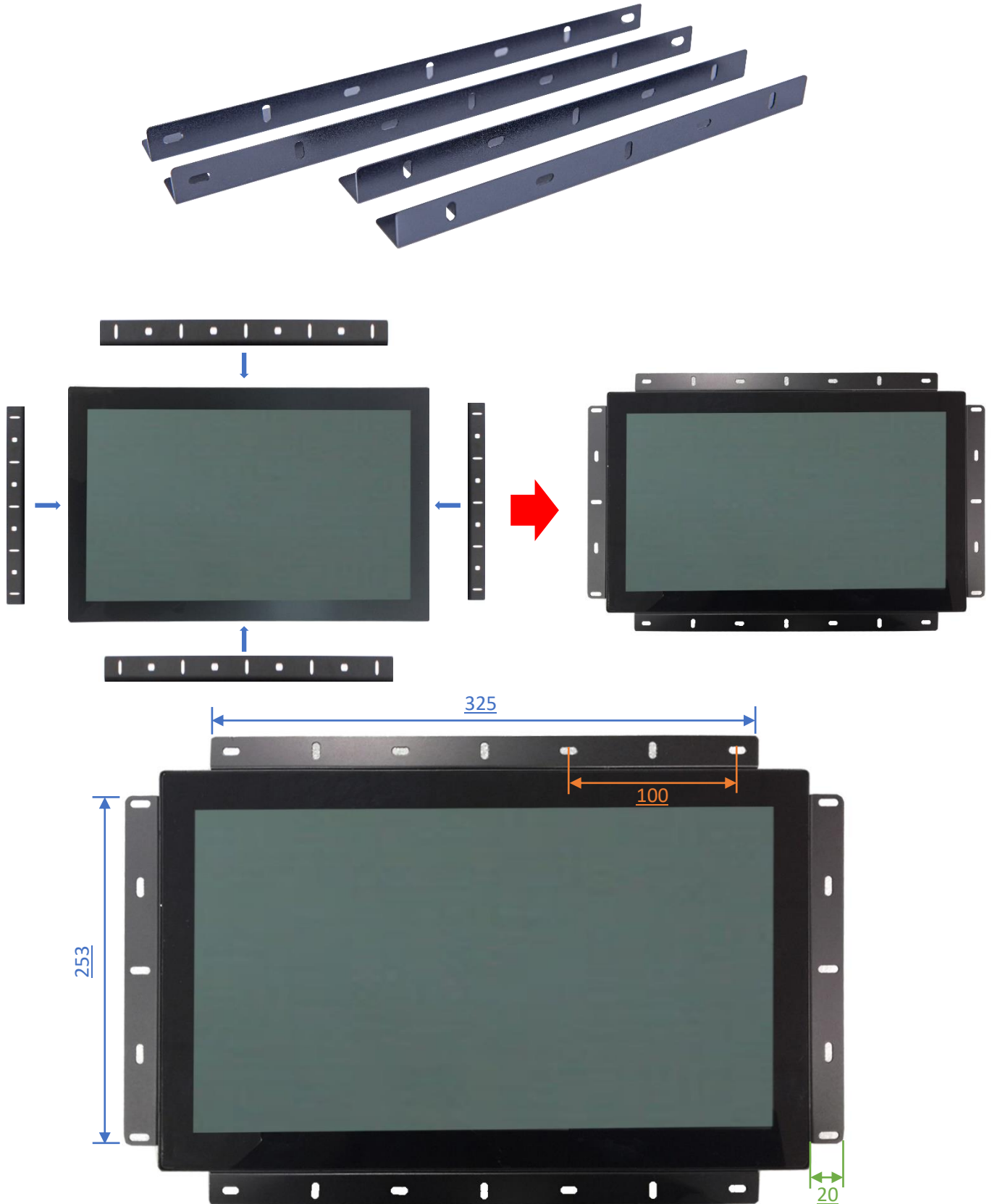
アイテム	B スタンド	番号	DST-0B002/DST-1B002
ネジ穴(対応 VESA 規格)	100x100 / 75x75 mm	サイズ	203x275x227 mm
素材	鋼/プラスチック/アルミニウム合金	正味重量	1.8 KG
アーム角度調節	-2° ~+180°	耐荷重	15 KG



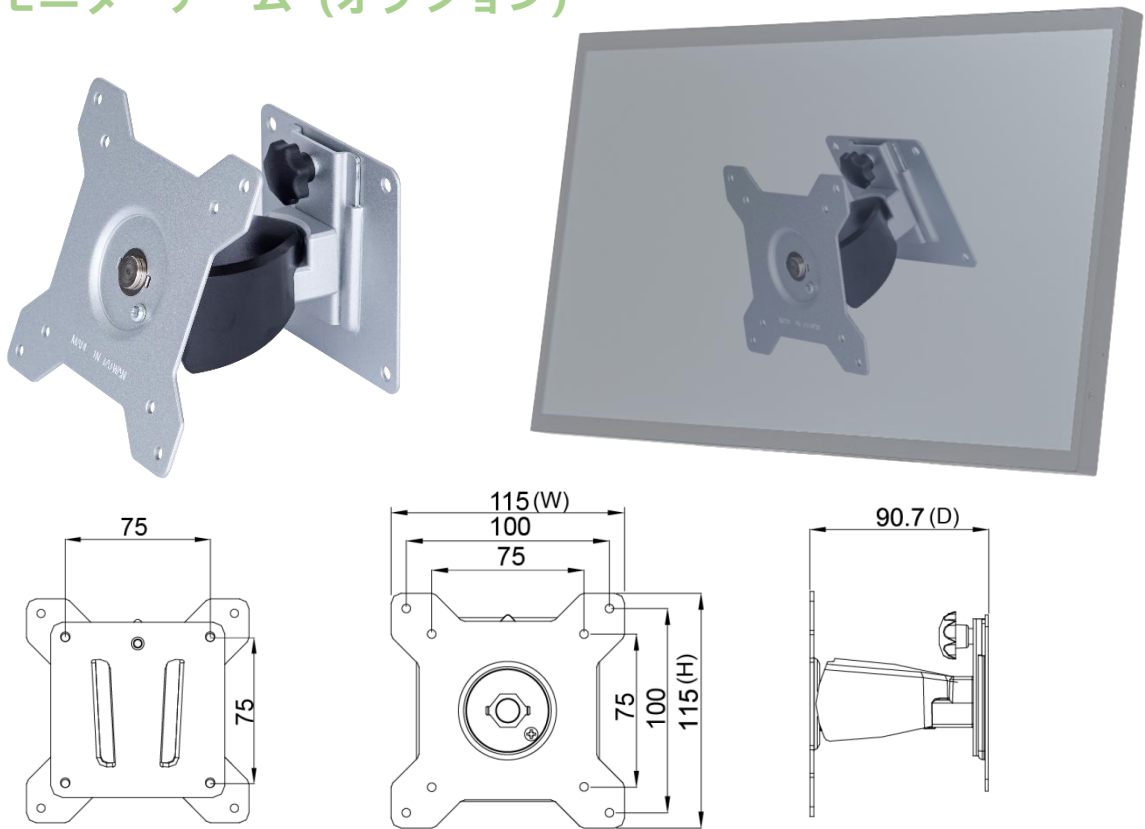
アイテム	Z スタンド	番号	DST-0BZ01/DST-1BZ01
ネジ穴(対応 VESA 規格)	100x100 / 75x75 mm	サイズ	190x240x41.6
素材	亜鉛めっき鋼板	正味重量	2.6 KG
アーム角度調節	±360°	耐荷重	15 KG



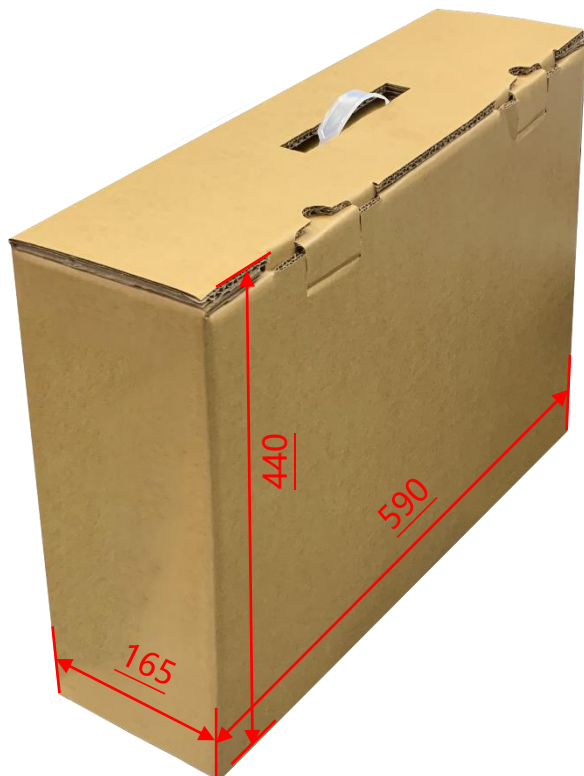
## オープンフレーム (オプション)



壁掛けモニターアーム (オプション)



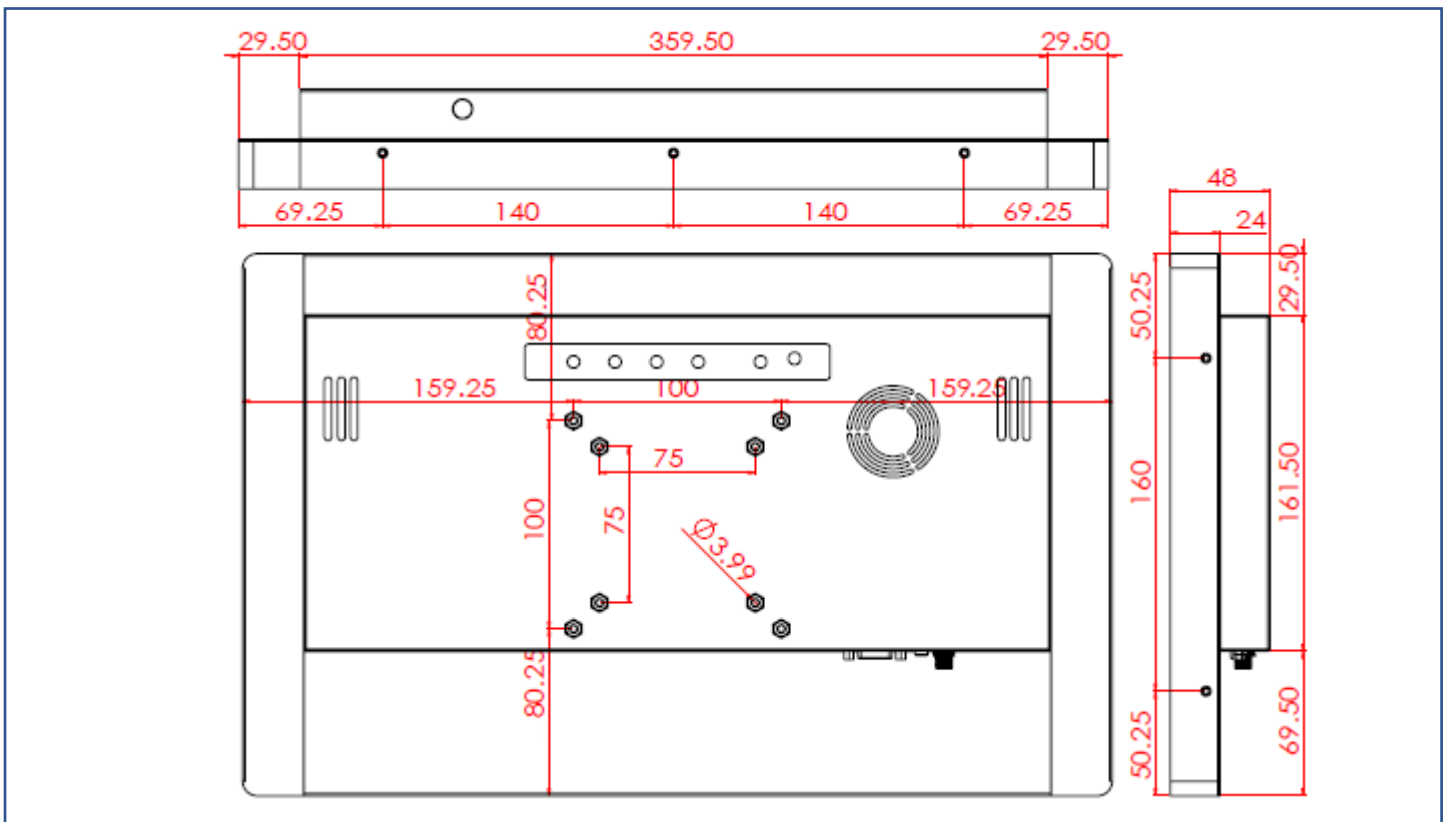
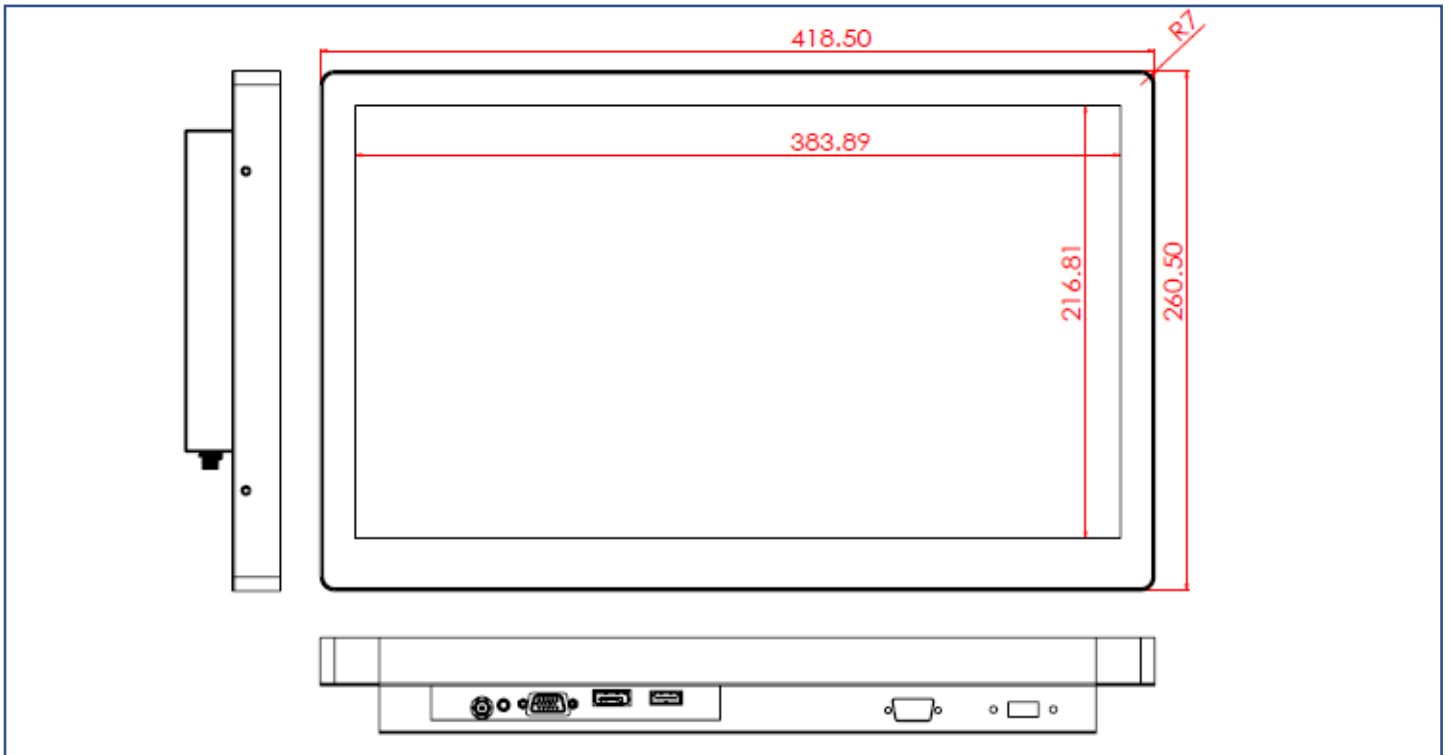
梱包サイズ



段ボールサイズ	590x165x440 mm
1台正味重量	≦3.4 KG
1台総重量	≦5.2 KG
積付最大数	36 units
積付最大数サイズ	120x100x147 CM

## 寸法

外観サイズ	418.5x260.5x48(±2)mm	正味重量	≦3.4 KG
ネジ穴	100x100/75x75 mm	総重量	≦5.2 KG



## 外観検査項目

表示エリア (Display Area) 許容範囲			
欠陥説明	欠陥状態	許容値	注記
ドット状態な問題 (ムラ、不純物、気泡、 穴、埃、異物)	$D \leq 0.2\text{mm}$	無視	D=直径
	$0.2 < D \leq 0.7\text{mm}$	$N \leq 5$	N=量
	$0.7 < D \leq 1\text{mm}$	$N \leq 3$	
	$D > 1\text{mm}$	$N \leq 0$	
線状な問題 (擦り傷、綿毛、不純物)	$W \leq 0.15\text{mm}$	無視	W=幅さ
	$0.15 < W \leq 0.5\text{mm}, L \leq 15\text{mm}$	$N \leq 2$	L=長さ
	$W > 0.5\text{mm}$ or $L > 15\text{mm}$	NG	

\* 目視方式: 60cm 離して、90 度で見下ろす

外観正面 (塗装含む) 許容範囲			
欠陥説明	欠陥状態	許容値	注記
ドット状態な問題 (不純物、気泡、凸凹、穴... 等々)	$D \leq 0.7\text{mm}$	無視	D=直径
	$0.7 < D \leq 1.5\text{mm}$	$N \leq 3$	N=量
	$D > 1.5\text{mm}$	$N \leq 0$	
線状な問題 (擦り傷、綿毛、不純物)	$W \leq 0.2\text{mm}, L \leq 15\text{mm}$	無視	W=幅さ、L=長さ
	$0.2 < W \leq 0.7\text{mm}, L \leq 15\text{mm}$	$N \leq 1$	
	$W > 0.7\text{mm}$ or $L > 15\text{mm}$	NG	

外観サイドや背面 (塗装含む) 許容範囲			
欠陥説明	欠陥状態	許容値	注記
ドット状態な問題 (不純物、気泡、凸凹、穴... 等々)	$D \leq 1.5\text{mm}$	無視	D=直径
	$1.5 < D \leq 3\text{mm}$	$N \leq 8$	N=量
	$D > 3\text{mm}$	$N \leq 2$	
線状な問題 (擦り傷、綿毛、不純物)	$W \leq 0.8\text{mm}, L \leq 15\text{mm}$	無視	W=幅さ、L=長さ
	$0.8 < W \leq 1.5\text{mm}, L \leq 15\text{mm}$	$N \leq 5$	
	$W > 1.5\text{mm}$ or $L > 15\text{mm}$	NG	

