

製品仕様書

客先	
製品名	NTSM190-2 V500



製品仕様書変更履歴			
バージョン	変更内容	旧バージョン	新バージョン
v2008.1	初発行		
v2008.2	寸法サイズを修正		
v2008.3	カバーフレームを追加		
v2008.4	梱包仕様変更		
v2008.5	企業ロゴマーク変更		

製品紹介

- ★ 19" 産業用パネル, 1280x1024 (SXGA) 解像度
- ★ -30°Cから+85°Cの広い操作温度範囲
- ★ 金属製ハウジングは、取り付けブラケットのオプションで利用可能です。
- ★ 台湾製造、3年製品保証、各厳しい環境に対応可能
- ★ 抵抗膜方式タッチ (オプション)、NEXTECH 専用スタイラスに対応。
- ★ VGA / DVI / HDMI / DP入力信号コネクタ (オプション)
- ★ RS232 やDDC/CIリモートコントロール対応 (オプション)
- ★ 電源: DC 9V~36V 入力対応 (オプション)
- ★ 最大輝度 1500nits、アウトドアではご利用いただけます。(オプション)
- ★ 自動輝度調整機能 (オプション)
- ★ 液晶表面処理: アンチグレア/抗菌保護/覗き見防止 (オプション)



PSE



BSMI



RoHS



CE



ISO9001



FCC



デスクスタンド



壁面用ブラケット



Open-frame ブラケット



Panel Mount

ディスプレイ仕様

モデル番号	NTSM190 <u>XX</u> 2 <u>XX</u> - <u>XXXXXX</u> -500*	液晶パネルのプロセス	TN Type, Normally Black
画面サイズ	482.6mm (19.0 インチ)	応答速度	10 msec.
有効表示エリア	376.3x301.1 mm	バックライト方式	LED (white LED)
解像度	1280x1024 (SXGA)	視野角	170°/160°
コントラスト比	1000:1	バックライト寿命	>50,000 時間
アスペクト比	4:3	使用周囲温度	-30~85°C
最大表示色	1,670 万色	保管周囲温度	-30~85°C
画素ピッチ	0.294x0.294 mm		

* X = A~Z, 0~9 (オプションの仕様による)

ディスプレイ仕様オプション

輝度			
	カンデラ	環境	モデル番号
スタンダード	350nits	一般(屋内)	NTSM190 <u>N</u> X2 <u>X</u> - <u>XXXXXX</u> -500
オプション 1	1000nits	アウトドア/半屋外	NTSM190 <u>A</u> X2 <u>X</u> - <u>XXXXXF</u> -500
オプション 2	1500nits	屋外/直射日光	NTSM190 <u>F</u> X2 <u>X</u> - <u>XXXXXF</u> -500

アクセサリ

アイテム	内容	数量
HDMI ケーブル	オス-オス, 1.8 メートル	1
AC/DC アダプター	4.16A/12V CE/FCC/CCC/UL/RoHS/PSE/JET 認証	1
電源ケーブル	*(出荷国の仕様による)	1
USB ケーブル	A type オス-オス, 1.8 メートル *(タッチモデルだけ対応しております)	1

タッチオプション

抵抗膜方式			
モデル番号	NTSM190X52XX-XXXXBX-500		
タッチパネル方式	5 線式抵抗膜方式	光線透過率	80%±5%
タッチ入力点数	単点	表面処理	抗眩光<15%
入力インターフェース	USB/RS232	ガラス硬度	≥3H
精度	98.50%		

タッチ無し	
モデル番号	NTSM190X02XX-XXXX0X-500

パッシブスタイラスペン (オプション)	
タッチペン技術	パッシブタイプ高精度導電繊維
ペン先直径	6mm
吸着機能	内蔵マグネット付き



対応している OS

Windows	Win7, Win8, Win10, Win11 ↑
Linux	Kernel 2.6.24 ↑
Android	3.0 ↑
Mac	10.5.x ↑ (Intel CPU)

仕様オプション

ディスプレイ映像入力端子		
	端子	モデル番号
スタンダード	VGA+HDMI+DP	NTSM190XX2 <u>3</u> X-XXXXXX-500
オプション	VGA+DVI	NTSM190XX2 <u>1</u> 1-XXXXXX-500



VGA+HDMI+DP

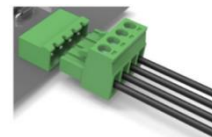


VGA+DVI

電源入力		
	仕様	モデル番号
スタンダード	12V、DC ロック付きプラグΦ2.1mm	NTSM190XX2 <u>3</u> 2-XXXXXX-500
オプション 1	12V、DC 標準プラグ Φ2.1mm	NTSM190XX2 <u>1</u> 1-XXXXXX-500
オプション 2	9~36VDC、フェニックスコンタクト端子台	NTSM190XX2 <u>3</u> P-XXXXXX-500



ロック付きプラグ



フェニックスコンタクト

表面処理オプション		
	仕様	モデル番号
スタンダード	なし	NTSM190XX2XX- <u>00</u> XXXX-500
オプション 1	アンチグレアコーティング	NTSM190XX2XX- <u>GG</u> XXXX-500
オプション 2	ナノシルバー抗菌フィルム	NTSM190XX2XX- <u>AB</u> XXXX-500
オプション 3	視き見防止フィルム	NTSM190XX2XX- <u>SF</u> XXXX-500

仕様オプション (続き)

ケースの色		
	仕様	モデル番号
スタンダード	黒	NTSM190XX2XX-XX B XXX-500
オプション 1	白	NTSM190XX2XX-XX W XXX-500
オプション 2	銀	NTSM190XX2XX-XX S XXX-500
他のオプション	他の色	NTSM190XX2XX-XX X XXX-500

* **X** = A~Z, 0~9 (色の仕様による)

ケース素材		
	仕様	モデル番号
スタンダード	亜鉛めっき鋼板 (SECC)	NTSM190XX2XX-XXX S XX-500
オプション 1	ステンレス	NTSM190XX2XX-XXX L XX-500
オプション 2	アルミニウム合金	NTSM190XX2XX-XXX A XX-500

タッチインタフェース端子		
	仕様	モデル番号
スタンダード	USB+RS232	NTSM190X 5 2XX-XXXX B X-500
オプション	タッチ無し	NTSM190X 0 2XX-XXXX 0 X-500

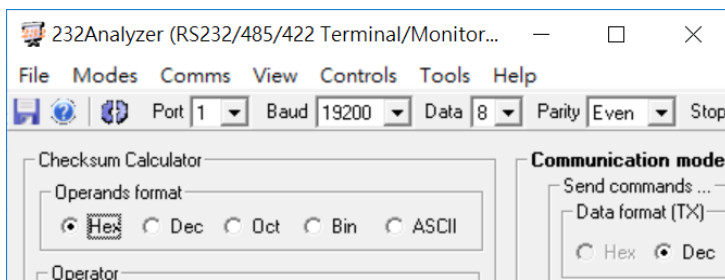
ラジエーターファン		
	仕様	モデル番号
スタンダード	ファンなし	NTSM190XX2XX-XXXXX 0 -500
オプション	7枚羽/4000 転/28.3 dB	NTSM190XX2XX-XXXXX F -500

入出力



其他の仕様オプション

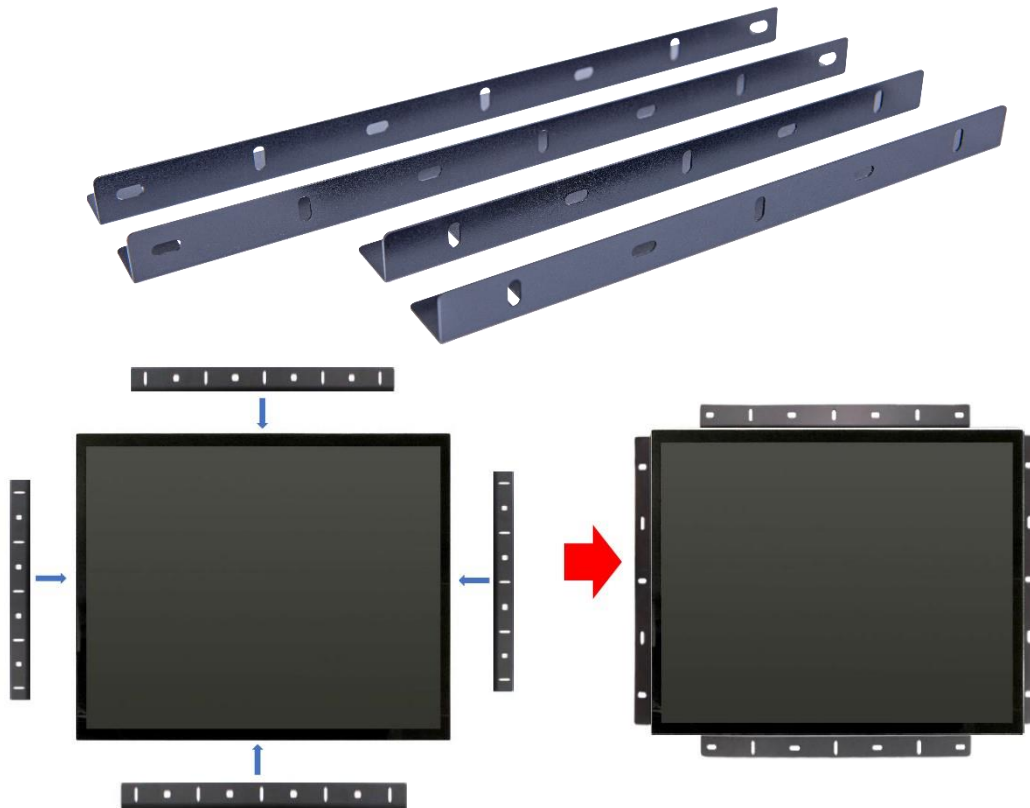
OSD ディスプレイ設定表示・調整機能		
	アイテム	内容
スタンダード	メニューボタン	ディスプレイ本体裏にあるのボタン
オプション 1	リモートコントロール	リモートコントロール、RS232 インターフェース
オプション 2	自動調光	周囲の明るさに応じて画面の明るさを自動で調整する



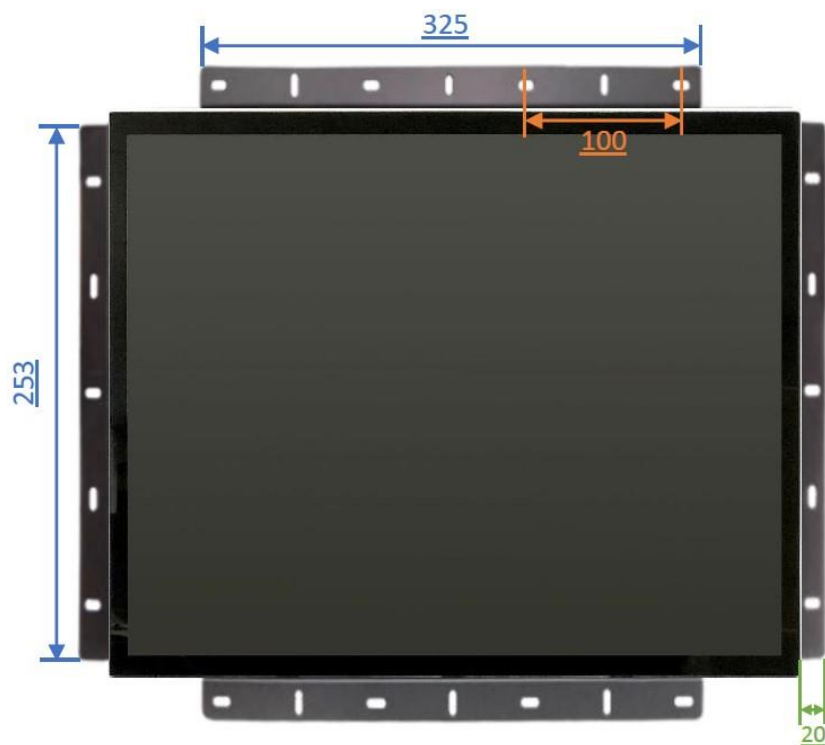
* リモートコントロール



オープンフレーム (オプション)



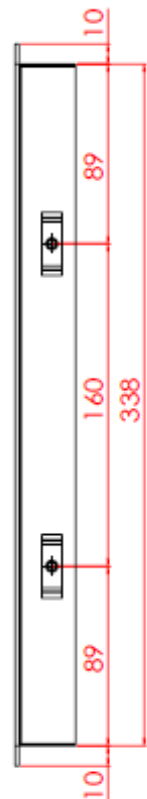
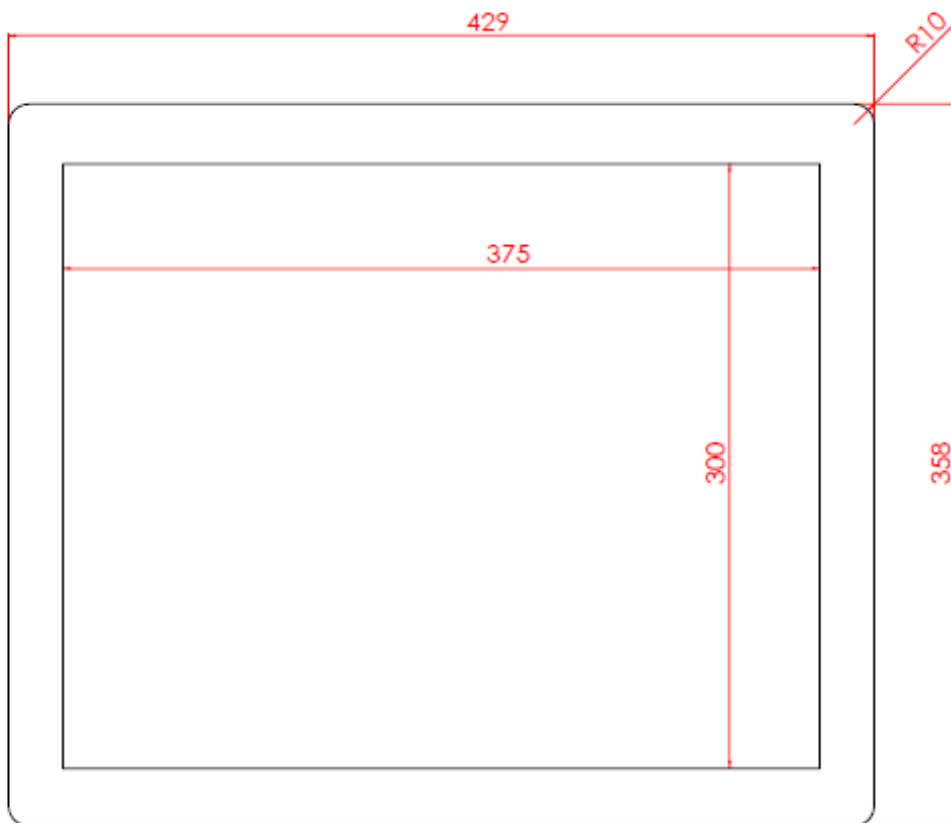
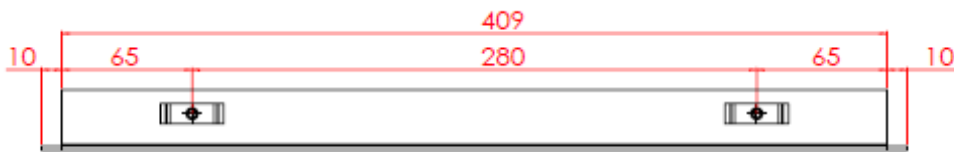
オープンフレームを取り付けの寸法

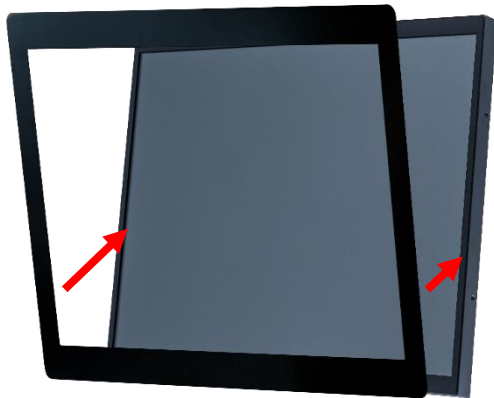


カバーフレーム/Panel Mount Kit (オプション)

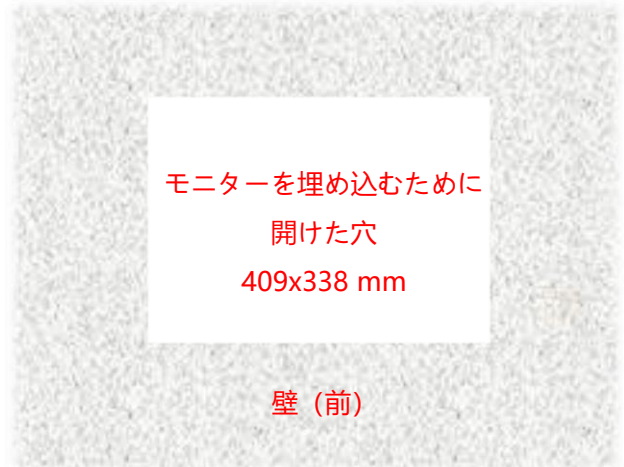


カバーフレームを取り付けの寸法

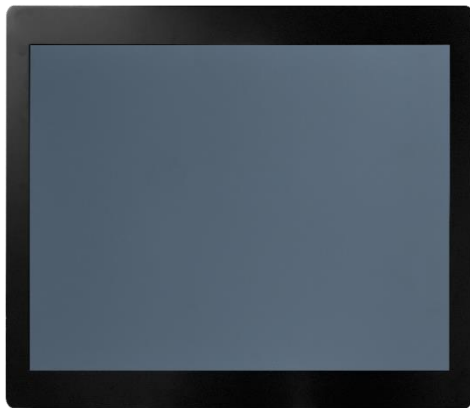




ステップ1: カバーフレームをモニター本体に組み立てます。(出荷前予め組み立てられています。)

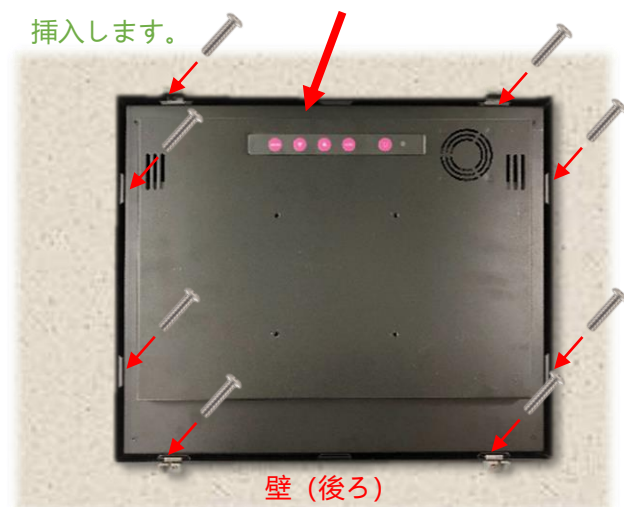


壁 (前)



壁 (前)

ステップ2: カバーフレームと組み立てたのモニターを正面から事前に切り取られた開口部に挿入します。



壁 (後ろ)

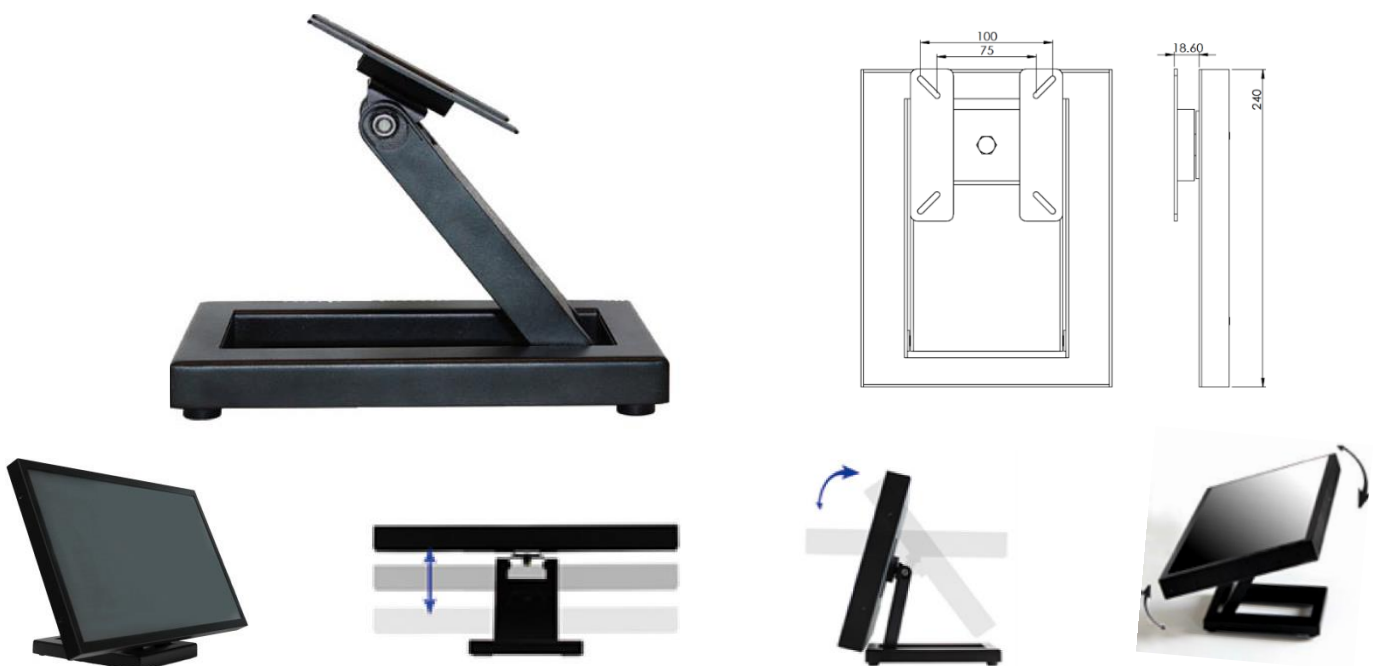
ステップ3: 裏側からクリップを取り付け、ネジで固定します。(最大8個のクリップを取り付けることができます。)

デスクトップスタンド (オプション)

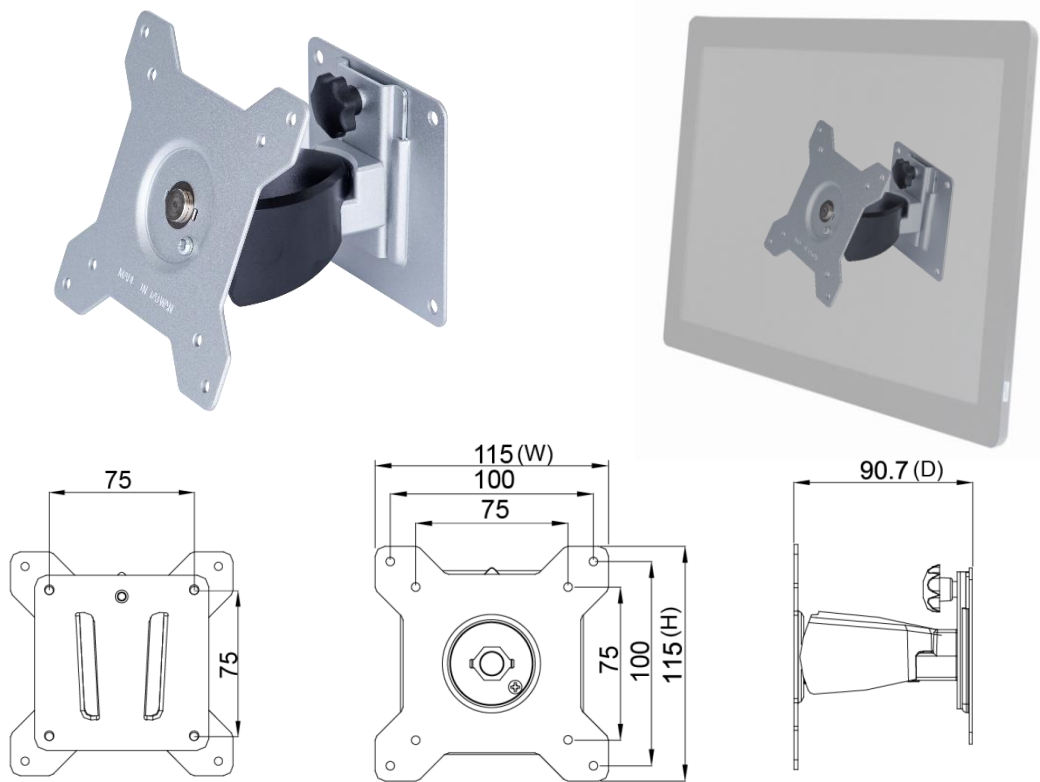
アイテム	B スタンド	番号	DST-0B002/DST-1B002
ネジ穴(対応 VESA 規格)	100x100 / 75x75 mm	サイズ	203x275x227 mm
素材	鋼/プラスチック/アルミニウム合金	正味重量	1.8 KG
アーム角度調節	-2° ~+180°	耐荷重	15 KG



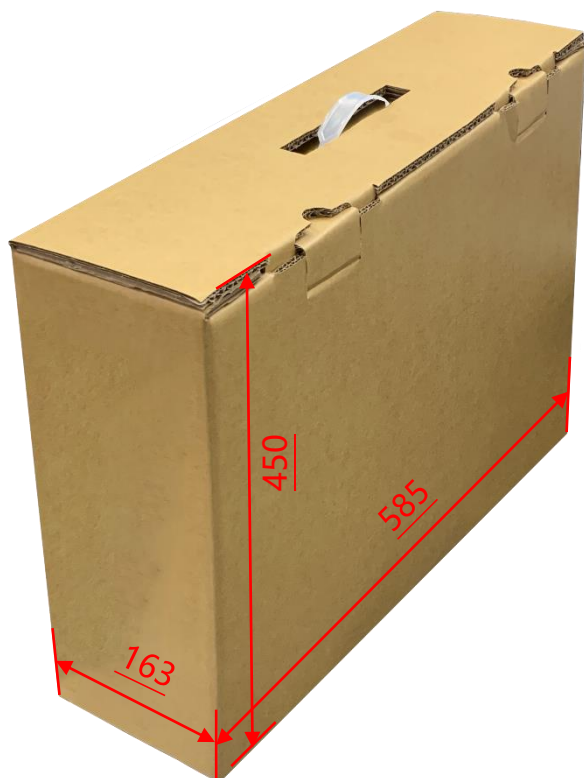
アイテム	Z スタンド	番号	DST-0BZ01/DST-1BZ01
ネジ穴(対応 VESA 規格)	100x100 / 75x75 mm	サイズ	190x240x41.6 mm
素材	亜鉛めっき鋼板	正味重量	2.6 KG
アーム角度調節	±360°	耐荷重	15 KG



壁掛けモニターアーム (オプション)



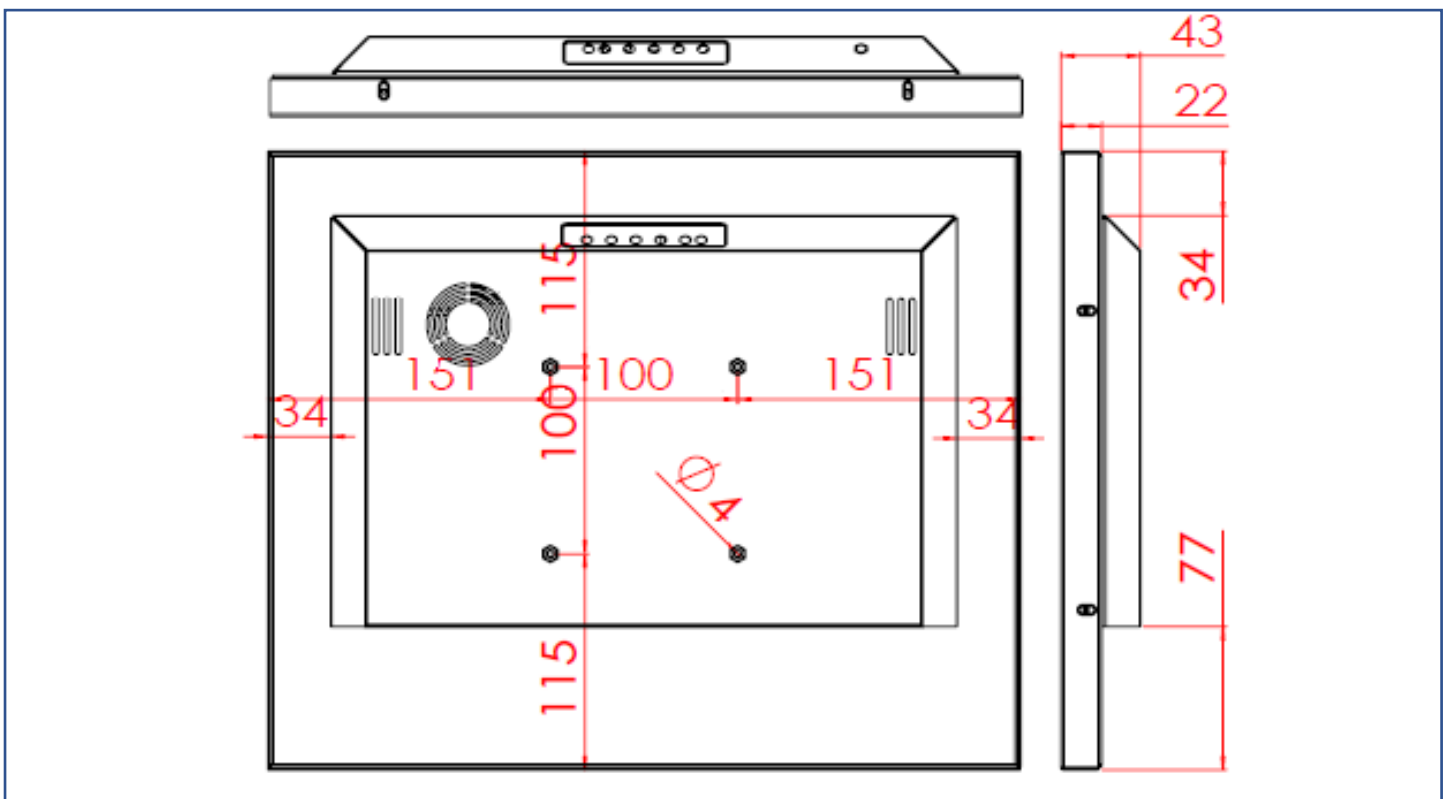
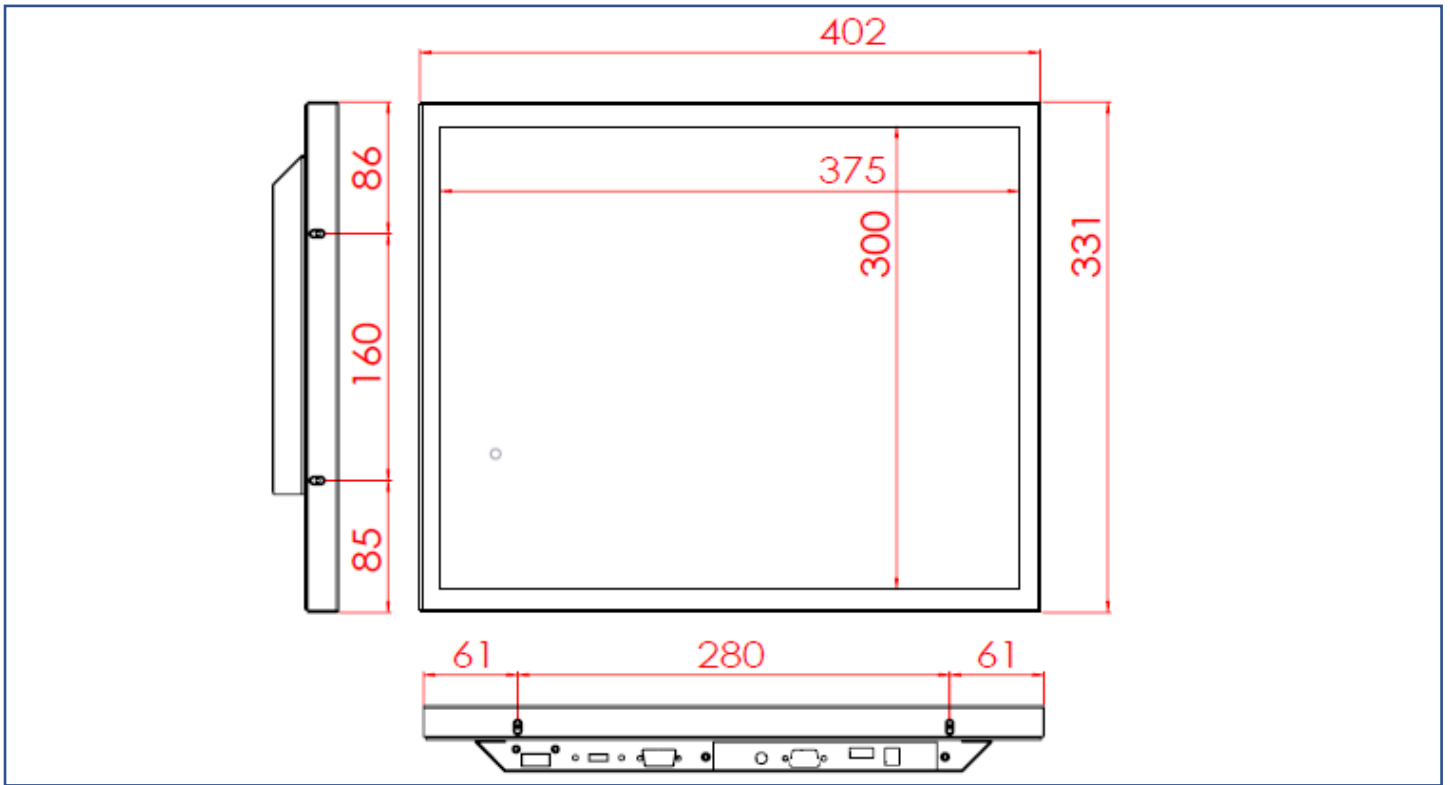
梱包サイズ



段ボールサイズ	585x163x450 mm
1台正味重量	≦4.3 KG
1台総重量	≦6.1 KG
積付最大数	36 units
積付最大数サイズ	120x100x147 CM

寸法

外観サイズ	402x331x43(±2)mm	正味重量	≦4.3 KG
ネジ穴	100x100 mm	総重量	≦6.1 KG



外観検査項目

表示エリア (Display Area) 許容範囲			
欠陥説明	欠陥状態	許容値	注記
ドット状態な問題 (ムラ、不純物、気泡、 穴、埃、異物)	$D \leq 0.2\text{mm}$	無視	D=直径
	$0.2 < D \leq 0.7\text{mm}$	$N \leq 5$	N=量
	$0.7 < D \leq 1\text{mm}$	$N \leq 3$	
	$D > 1\text{mm}$	$N \leq 0$	
線状な問題 (擦り傷、綿毛、不純物)	$W \leq 0.15\text{mm}$	無視	W=幅さ
	$0.15 < W \leq 0.5\text{mm}, L \leq 15\text{mm}$	$N \leq 2$	L=長さ
	$W > 0.5\text{mm}$ or $L > 15\text{mm}$	NG	

* 目視方式: 60cm 離して、90 度で見下ろす

外観正面 (塗装含む) 許容範囲			
欠陥説明	欠陥状態	許容値	注記
ドット状態な問題 (不純物、気泡、凸凹、穴... 等々)	$D \leq 0.7\text{mm}$	無視	D=直径
	$0.7 < D \leq 1.5\text{mm}$	$N \leq 3$	N=量
	$D > 1.5\text{mm}$	$N \leq 0$	
線状な問題 (擦り傷、綿毛、不純物)	$W \leq 0.2\text{mm}, L \leq 15\text{mm}$	無視	W=幅さ、L=長さ
	$0.2 < W \leq 0.7\text{mm}, L \leq 15\text{mm}$	$N \leq 1$	
	$W > 0.7\text{mm}$ or $L > 15\text{mm}$	NG	

外観サイドや背面 (塗装含む) 許容範囲			
欠陥説明	欠陥状態	許容値	注記
ドット状態な問題 (不純物、気泡、凸凹、穴... 等々)	$D \leq 1.5\text{mm}$	無視	D=直径
	$1.5 < D \leq 3\text{mm}$	$N \leq 8$	N=量
	$D > 3\text{mm}$	$N \leq 2$	
線状な問題 (擦り傷、綿毛、不純物)	$W \leq 0.8\text{mm}, L \leq 15\text{mm}$	無視	W=幅さ、L=長さ
	$0.8 < W \leq 1.5\text{mm}, L \leq 15\text{mm}$	$N \leq 5$	
	$W > 1.5\text{mm}$ or $L > 15\text{mm}$	NG	

