

製品仕様書

客先	
製品名	NTSM150-2 V500



製品仕様書変更履歴			
バージョン	変更内容	旧バージョン	新バージョン
v2208.1	初発行		

製品紹介

- ★ 15" 産業用パネル、1024x768 (XGA) 解像度
- ★ 広い視野角 (上下/左右): 176°/176°
- ★ -30°Cから+80°Cの広い操作温度範囲
- ★ 台湾製造、3年製品保証、各厳しい環境に対応可能
- ★ VGA/HDMI/DP入力信号コネクタ
- ★ 抵抗膜方式/静電容量方式 (オプション)
- ★ RS232 によるリモートコントロール対応 (オプション)
- ★ 最大輝度 1500nits、アウトドアではご利用いただけません。(オプション)
- ★ 自動輝度調整機能 (オプション)
- ★ 液晶表面処理: アンチグレア/抗菌保護/覗き見防止 (オプション)



PSE



BSMI



RoHS



CE



ISO9001



FCC



デスクスタンド



壁面用ブラケット



Open-frame ブラケット



Panel Mount

ディスプレイ仕様

モデル番号	NTSM150 <u>XX</u> 232- <u>XXXXXX</u> -500*	液晶パネルのプロセス	Normally Black
画面サイズ	15.0 インチ	応答速度	18 msec.
有効表示エリア	304.1x228.1	バックライト方式	LED (white LED)
解像度	1024x768	視野角	176°/176°
コントラスト比	2500:1	バックライト寿命	>70,000 時間
アスペクト比	4:3	使用周囲温度	-30~80°C
最大表示色	1,670 万色	保管周囲温度	-40~85°C
画素ピッチ	297x297 um	表面処理	アンチグレア, 硬度 3H

* X = A~Z, 0~9 (オプションの仕様による)

ディスプレイ仕様オプション

輝度			
	カンデラ	環境	モデル番号
スタンダード	500nits	一般(屋内)	NTSM150 <u>NX</u> 232- <u>XXXXXX</u> -500
オプション 1	1000nits	アウトドア/半屋外	NTSM150 <u>AX</u> 232- <u>XXXXXF</u> -500
オプション 2	1500nits	屋外/直射日光	NTSM150 <u>FX</u> 232- <u>XXXXXF</u> -500

アクセサリ

アイテム	内容	数量
HDMI ケーブル	オス-オス, 1.8 メートル	1
AC/DC アダプター	4.16A/12V CE/FCC/CCC/UL/RoHS/PSE/JET 認証	1
電源ケーブル	*(出荷国の仕様による)	1
USB ケーブル	A type オス-オス, 1.8 メートル *(タッチモデルだけ対応しております)	1

タッチオプション

抵抗膜方式			
モデル番号	NTSM150X5232-XXXXBX-500		
タッチパネル方式	5 線式抵抗膜方式	光線透過率	80%±5%
タッチ入力点数	単点	表面処理	抗眩光<15%
入力インターフェース	USB/RS232	ガラス硬度	≥3H
精度	98.50%		

静電容量方式			
モデル番号	NTSM150XP232-XXXXXX-500		
タッチパネル方式	投影型静電容量方式	光線透過率	≥87%
タッチ入力点数	10 点	精度	99.00%
入力インターフェース	USB/RS232 (オプション)	タッチパネルの厚さ	1.8±0.2mm
IK 衝撃保護テスト	IK07	ガラス硬度	7H

タッチ無し	
モデル番号	NTSM150X0232-XXXX0X-500

アクティブスタイラスペン (オプション)	
タッチペン技術	アクティブカップリング PCAP タッチペン
動作周波数	90~250 KHZ
筆圧レベル	256~1024 段階
サイドスイッチ	スイッチ 2 つ (書き/消し)
感知力	5~25 グラム
最大感知力	400 グラム



仕様オプション

表面保護フィルムオプション		
	仕様	モデル番号
スタンダード	なし	NTSM150XX232-00XXXX-500
オプション 1	アンチグレアコーティング	NTSM150XX232- GG XXXX-500
オプション 2	ナノシルバー抗菌フィルム	NTSM150XX232- AB XXXX-500
オプション 3	覗き見防止フィルム	NTSM150XX232- SF XXXX-500

ケースの色		
	仕様	モデル番号
スタンダード	黒	NTSM150XX232-XXBXXX-500
オプション 1	白	NTSM150XX232-XX W XXX-500
オプション 2	銀	NTSM150XX232-XX S XXX-500
他のオプション	他の色	NTSM150XX232-XX X XXX-500

* X = A~Z, 0~9 (色の仕様による)

ケース素材		
	仕様	モデル番号
スタンダード	亜鉛めっき鋼板 (SECC)	NTSM150XX232-XXXSXX-500
オプション 1	ステンレス	NTSM150XX232-XXX L XX-500
オプション 2	アルミニウム合金	NTSM150XX232-XXX A XX-500

タッチインタフェース端子		
	仕様	モデル番号
オプション 1	USB+RS232 (抵抗膜方式)	NTSM150X5232-XXXX B X-500
オプション 2	USB (静電容量方式)	NTSM150XP232-XXXX U X-500
オプション 3	RS232 (静電容量方式)	NTSM150XP232-XXXX R X-500
オプション 4	タッチ無し	NTSM150X0232-XXXX 0 X-500

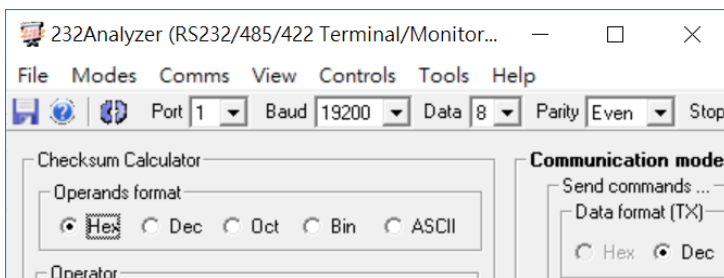
ラジエーターファン		
	仕様	モデル番号
スタンダード	ファンなし	NTSM150XX232-XXXXX0-500
オプション	7枚羽/4000 転/28.3 dB	NTSM150XX232-XXXXX F -500

入出力

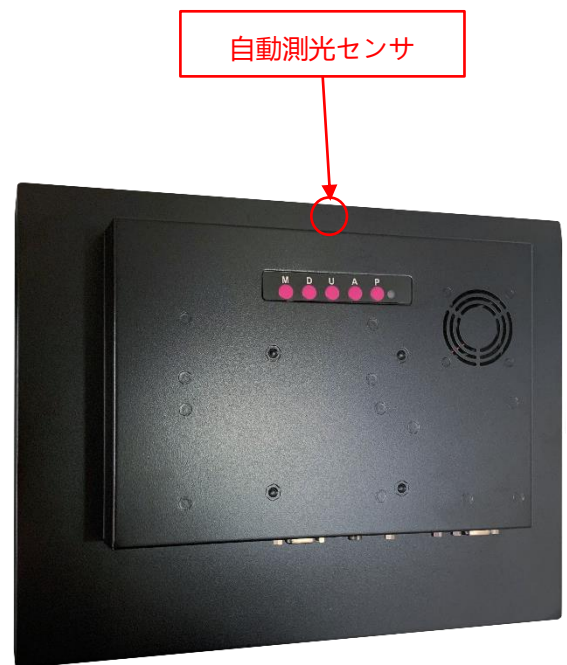


其他の仕様オプション

OSD ディスプレイ設定表示・調整機能		
	アイテム	内容
スタンダード	メニューボタン	ディスプレイ本体裏にあるのボタン
オプション 1	リモートコントロール	リモートコントロール、RS232 インターフェース
オプション 2	自動調光	周囲の明るさに応じて画面の明るさを自動で調整する



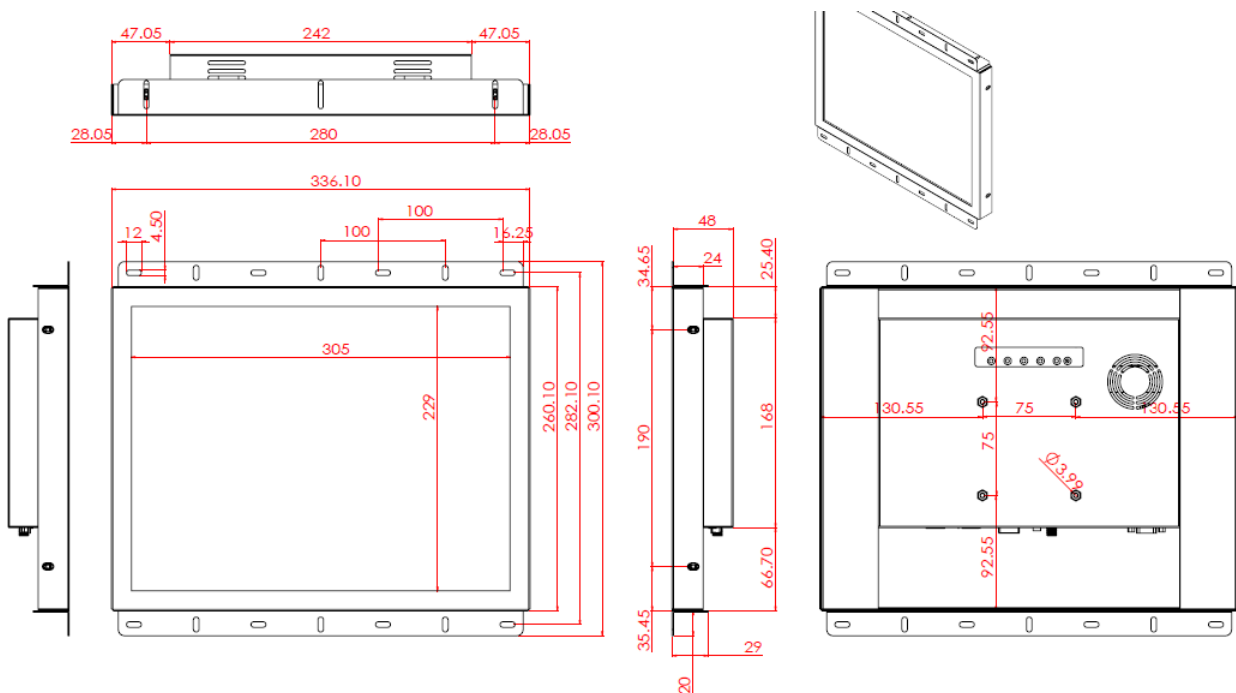
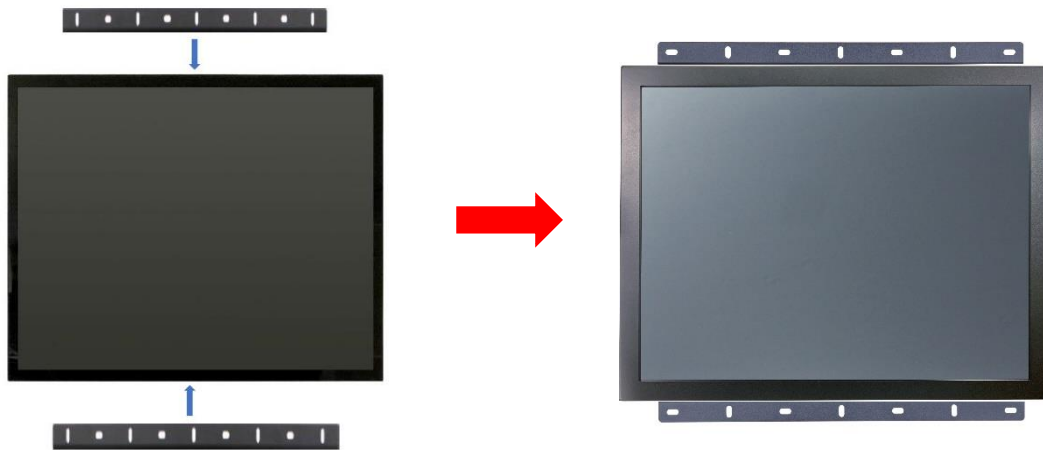
* リモートコントロール



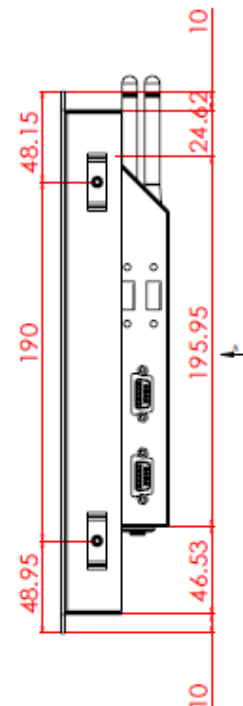
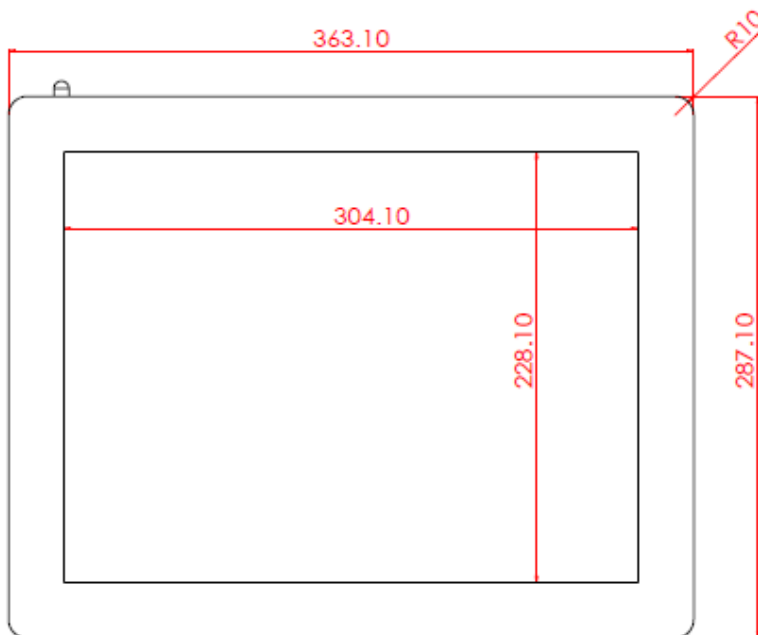
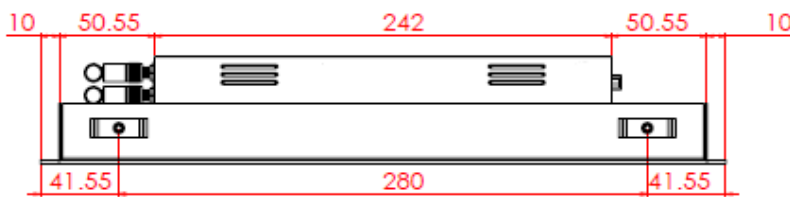
対応している OS

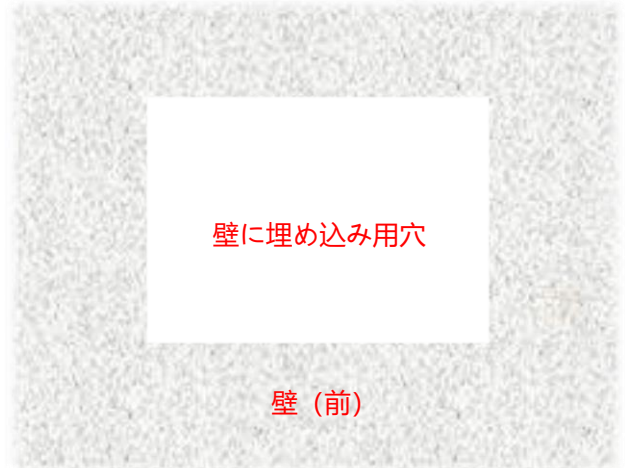
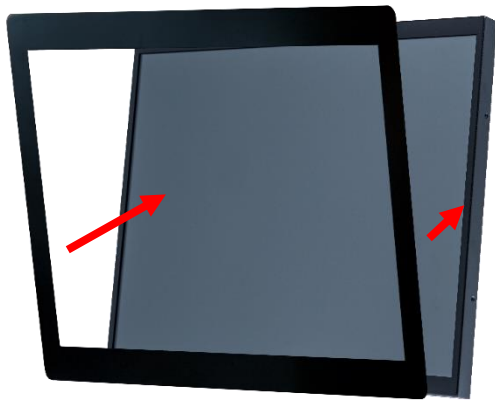
Windows	Win7, Win8, Win10, Win11 ↑
Linux	Kernel 2.6.24 ↑
Android	3.0 ↑
Mac	10.5.x ↑ (Intel CPU)

オープンフレーム (オプション)

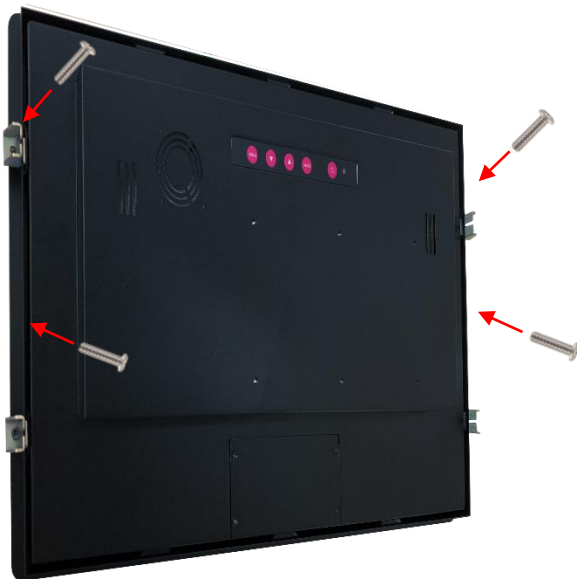
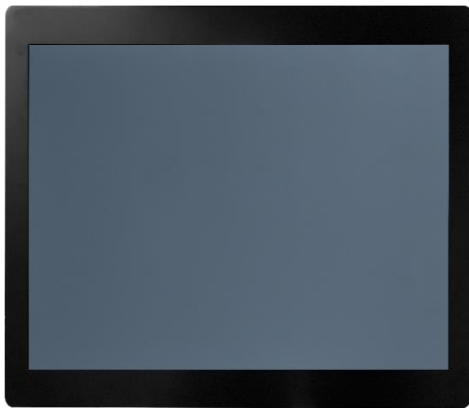


カバーフレーム/Panel Mount Kit (オプション)





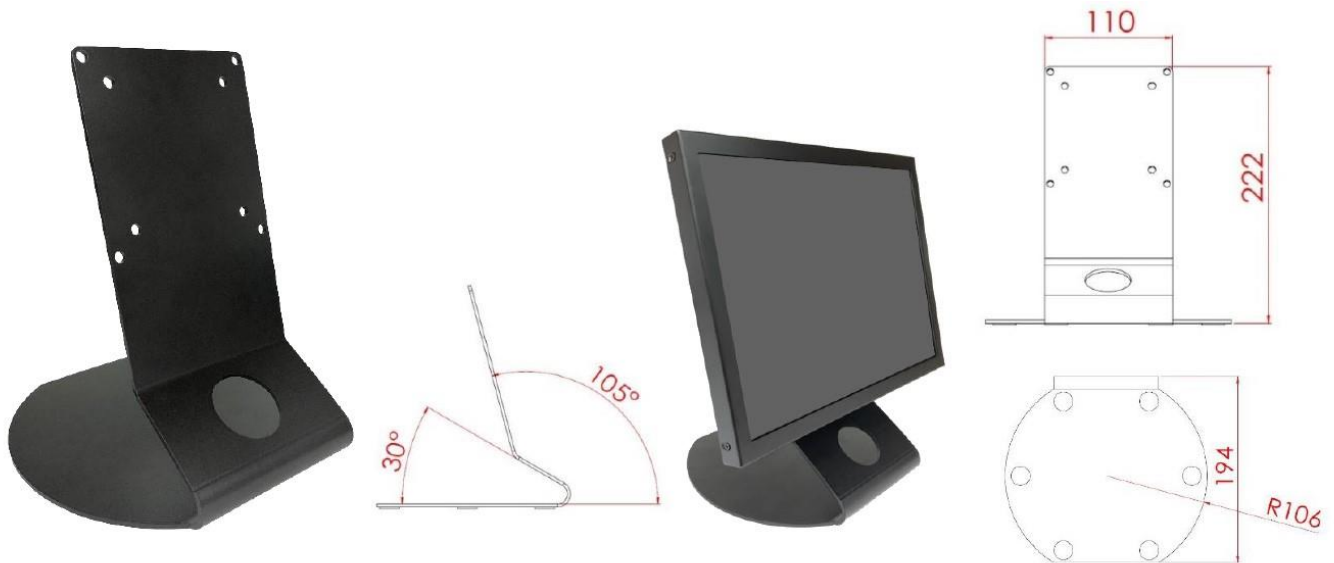
壁 (前)



壁 (後ろ)

デスクトップスタンド (オプション)

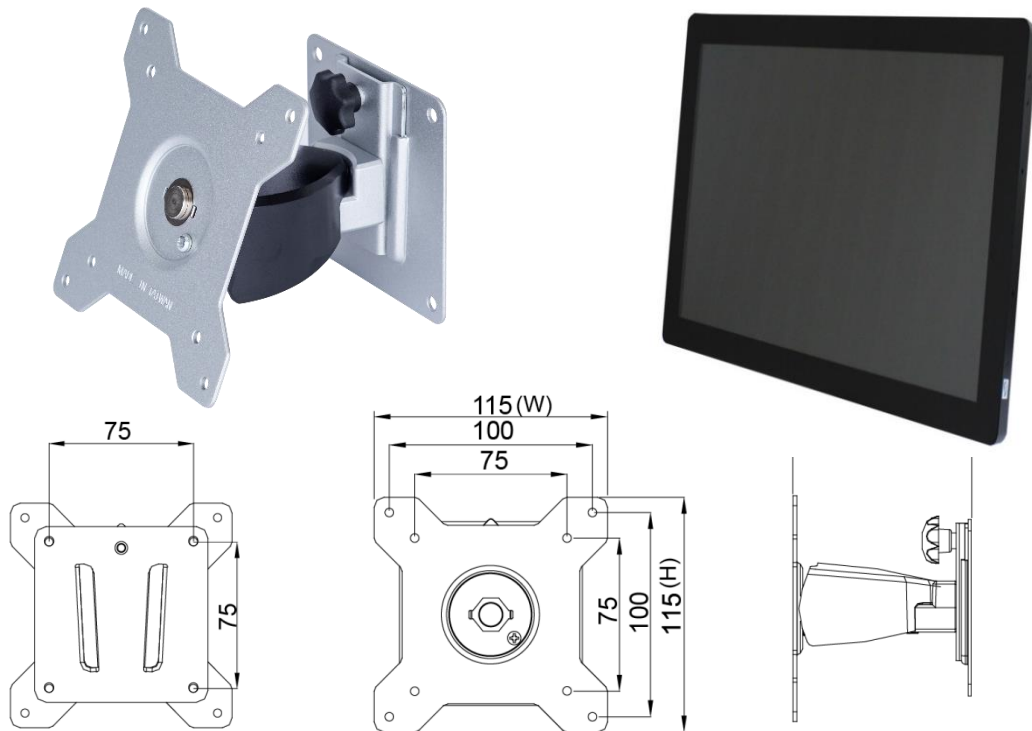
アイテム	L スタンド	番号	DST-0B004/DST-1B004
ネジ穴(対応 VESA 規格)	100x100 / 75x75 mm	サイズ	194x194x222 mm
素材	SECC	正味重量	1.4 KG
アーム角度調節	105°	耐荷重	15 KG



アイテム	B スタンド	番号	DST-0B002/DST-1B002
ネジ穴(対応 VESA 規格)	100x100 / 75x75 mm	サイズ	203x275x227 mm
素材	鋼/プラスチック/アルミニウム合金	正味重量	1.8 KG
アーム角度調節	-2° ~+180°	耐荷重	15 KG

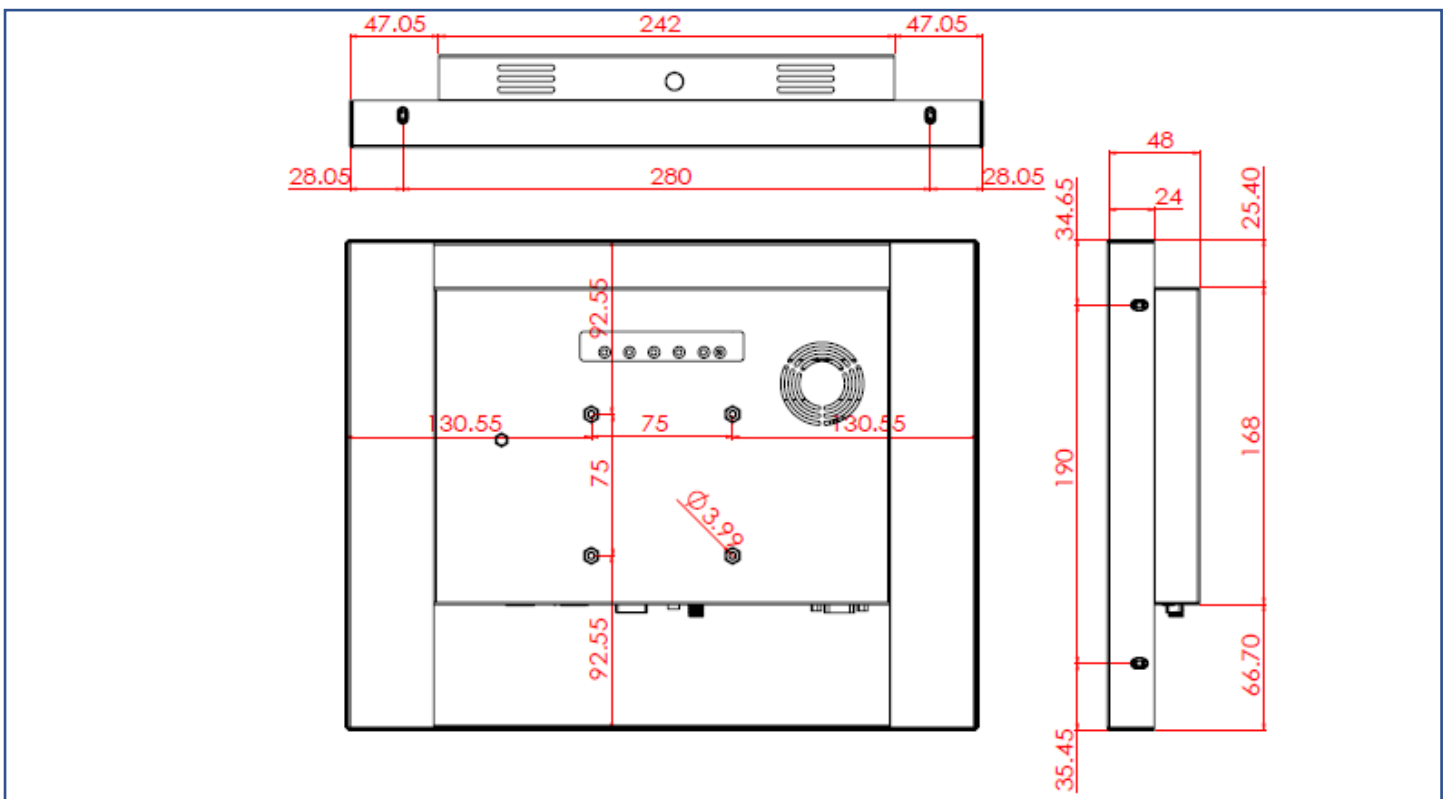
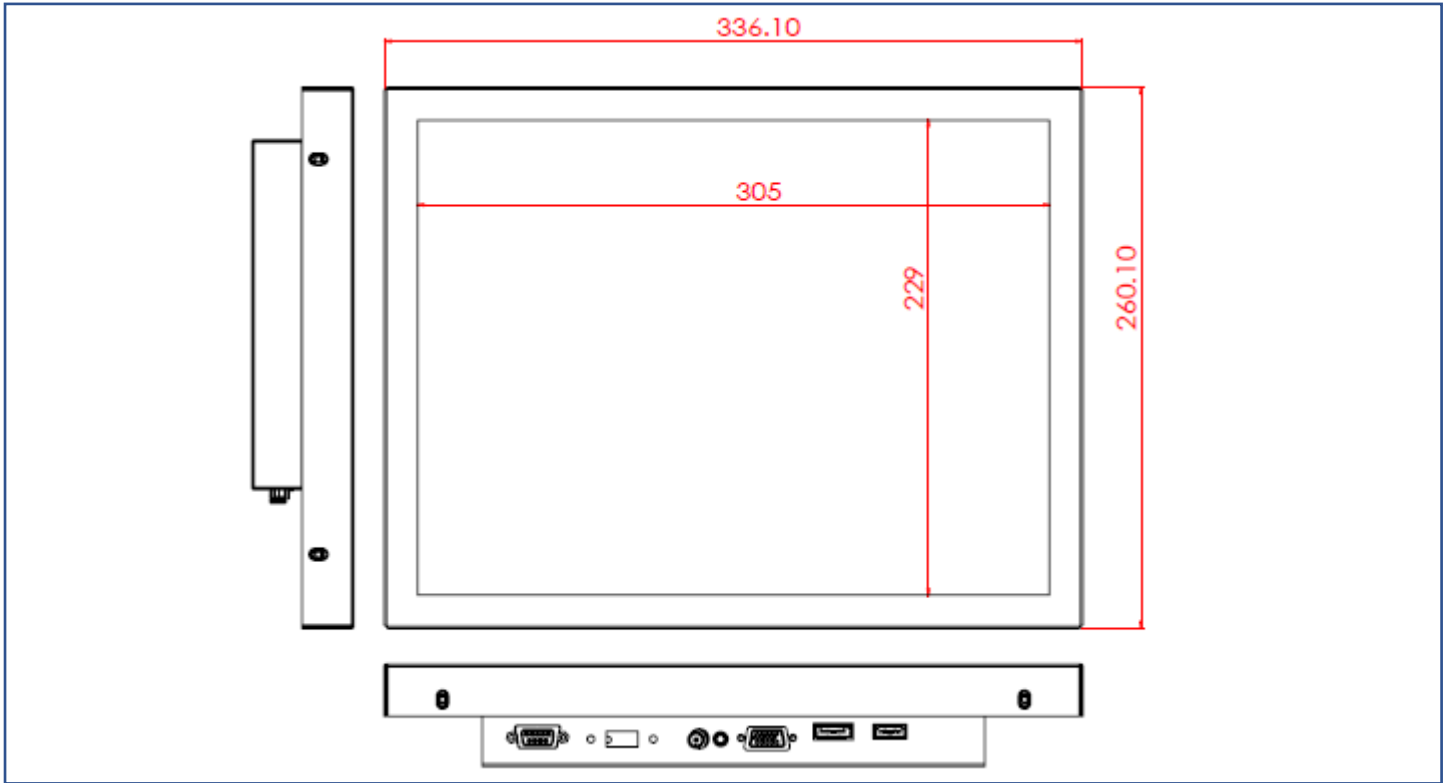


壁掛けモニターアーム (オプション)



寸法

外観サイズ	336x260x48(±2)mm	正味重量	≦3.1 KG
-------	------------------	------	---------



外観検査項目

表示エリア (Display Area) 許容範囲			
欠陥説明	欠陥状態	許容値	注記
ドット状態な問題 (ムラ、不純物、気泡、 穴、埃、異物)	$D \leq 0.2\text{mm}$	無視	D=直径
	$0.2 < D \leq 0.7\text{mm}$	$N \leq 5$	N=量
	$0.7 < D \leq 1\text{mm}$	$N \leq 3$	
	$D > 1\text{mm}$	$N \leq 0$	
線状な問題 (擦り傷、綿毛、不純物)	$W \leq 0.15\text{mm}$	無視	W=幅さ
	$0.15 < W \leq 0.5\text{mm}, L \leq 15\text{mm}$	$N \leq 2$	L=長さ
	$W > 0.5\text{mm}$ or $L > 15\text{mm}$	NG	

* 目視方式: 60cm 離して、90 度で見下ろす

外観正面 (塗装含む) 許容範囲			
欠陥説明	欠陥状態	許容値	注記
ドット状態な問題 (不純物、気泡、凸凹、穴... 等々)	$D \leq 0.7\text{mm}$	無視	D=直径
	$0.7 < D \leq 1.5\text{mm}$	$N \leq 3$	N=量
	$D > 1.5\text{mm}$	$N \leq 0$	
線状な問題 (擦り傷、綿毛、不純物)	$W \leq 0.2\text{mm}, L \leq 15\text{mm}$	無視	W=幅さ、L=長さ
	$0.2 < W \leq 0.7\text{mm}, L \leq 15\text{mm}$	$N \leq 1$	
	$W > 0.7\text{mm}$ or $L > 15\text{mm}$	NG	

外観サイドや背面 (塗装含む) 許容範囲			
欠陥説明	欠陥状態	許容値	注記
ドット状態な問題 (不純物、気泡、凸凹、穴... 等々)	$D \leq 1.5\text{mm}$	無視	D=直径
	$1.5 < D \leq 3\text{mm}$	$N \leq 8$	N=量
	$D > 3\text{mm}$	$N \leq 2$	
線状な問題 (擦り傷、綿毛、不純物)	$W \leq 0.8\text{mm}, L \leq 15\text{mm}$	無視	W=幅さ、L=長さ
	$0.8 < W \leq 1.5\text{mm}, L \leq 15\text{mm}$	$N \leq 5$	
	$W > 1.5\text{mm}$ or $L > 15\text{mm}$	NG	



表示エリア
Display Area
(赤い部分)



外観正面 (赤い部分)



外観背面