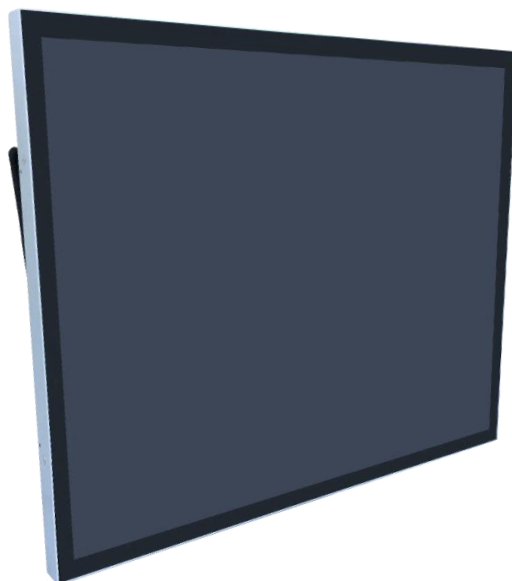


# 製品仕様書

客先	
製品名	NTAP190-2 V500
モデル番号	NTAP190 <u>XX2XX</u> -J8A72F8- <u>XXXX</u> -500

\* X = A~Z, 0~9 (オプションの仕様による)



製品仕様書変更履歴			
バージョン	変更内容	旧バージョン	新バージョン
v2012.1	初発行		
v2012.2	カバーフレームを追加		
v2112.3	スタイラスペンオプションを追加		
<b>v2112.4</b>	<b>企業ロゴマーク変更</b>		

## 製品紹介

- ★ 19" 産業用パネル, 1280x1024 解像度
- ★ -30°Cから+85°Cの広い操作温度範囲
- ★ Rock Chip ARM Cortex A17 RK3288 Quad-Core 1.8GHz CPU
- ★ On Board DDR3-1333 2G RAM (最大 4G)
- ★ On Board 8G Flash ROM (最大 32G)
- ★ Micro SD カードスロット x1 (最大 64G)
- ★ Android 9.0
- ★ 完全フラットの投影型静電容量方式タッチパネル、硬度 7H の表面強化ガラス
- ★ 10 点の同時タッチをサポート、NEXTECH専用スタイラスに対応。
- ★ 金属製ハウジングは、取り付けブラケットのオプションで利用可能です。
- ★ 台湾製造、3 年製品保証、各厳しい環境に対応可能
- ★ 最大輝度 1500nits、アウトドアではご利用いただけます。(オプション)
- ★ 液晶表面処理: アンチグレア/紫外線対策/抗菌保護/覗き見防止 (オプション)



PSE



BSMI



RoHS



CE



ISO9001



FCC



デスクスタンド



壁面用ブラケット



Open-frame ブラケット



Panel Mount

## システム仕様

CPU	Rock Chip ARM Cortex A17 RK3288 Quad-Core 1.8GHz
メモリタイプ	DDR3-1333 2G
ストレージ	8G Flash ROM (最大 32G)
グラフィックボード	Mali T764 GPU
サウンドカード	ES8316 2 Channel HD Audio
ネットワーク	Realtek RTL8211E-CB Gbe (RJ45)
ワイヤレスネットワーク	Realtek RTL8723BS 802.11b/g/n 2.4G WIFI and Blue Tooth v4.0
ハードウェアモニタリング	RJ45 10/100 Mbps, WIFI 802.11b/g/n
OS (オーエス)	Android 9.0

## ディスプレイ仕様

画面サイズ	482.6mm (19.0 インチ)	液晶パネルのプロセス	TN Type, Normally Black
有効表示エリア	376.3x301.1	バックライト方式	LED (white LED)
解像度	1280x1024	視野角	170°/160°
コントラスト比	1000:1	応答速度	10 msec.
アスペクト比	4:3	バックライト寿命	>50,000 時間
最大表示色	1,670 万色	使用周囲温度	-30~85°C
画素ピッチ	294x294 um	保管周囲温度	-30~85°C

## ディスプレイ仕様オプション

輝度			
	カンデラ	環境	モデル番号
スタンダード	350nits	一般(屋内)	NTAP190 <b>N</b> X2XX-J8A72F8-XXXX-500
オプション 1	1000nits	アウトドア/半屋外	NTAP190 <b>A</b> X2XX-J8A72F8-XX <b>F</b> X-500
オプション 2	1500nits	屋外/直射日光	NTAP190 <b>F</b> X2XX-J8A72F8-XX <b>F</b> X-500

## タッチオプション

タッチオブ		
	仕様	モデル番号
スタンダード	静電容量方式	NTAP190X <b>P</b> 2XX-J8A72F8-XXXX-500
オプション 1	抵抗膜方式	NTAP190X <b>5</b> 2XX-J8A72F8-XXXX-500
オプション 2	タッチ無し	NTAP190X <b>0</b> 2XX-J8A72F8-XXXX-500

## 静電容量方式

タッチパネル方式	投影型静電容量方式	タッチパネルの厚さ	2.9±0.2mm
タッチ入力点数	10 点	ガラス硬度	7H
光線透過率	≥87%	IK 衝撃保護テスト	IK07
精度	99.00%		

## 抵抗膜方式

タッチ入力点数	単点	表面処理	アンチグレア<15%
精度	98.50%	ガラス硬度	≥3H
光線透過率	80%±5%		

## 表面処理オプション

	仕様	モデル番号
スタンダード	なし	NTAP190XX2 <b>00</b> -J8A72F8-XXXX-500
オプション 1	アンチグレアコーティング+紫外線対策	NTAP190XX2 <b>GG</b> -J8A72F8-XXXX-500
オプション 2	ナノシルバー抗菌フィルム	NTAP190XX2 <b>AB</b> -J8A72F8-XXXX-500
オプション 3	覗き見防止フィルム	NTAP190XX2 <b>SF</b> -J8A72F8-XXXX-500

## パッシブスタイラスペン (オプション)

タッチペン技術	パッシブタイプ高精度導電繊維
ペン先直径	6mm
吸着機能	内蔵マグネット付き



マグネット付き

## システム仕様オプション

ケース素材		
	仕様	モデル番号
スタンダード	亜鉛めっき鋼板 (SECC)	NTAP190XX2XX-J8A72F8- <b>S</b> XXX-500
オプション 1	ステンレス	NTAP190XX2XX-J8A72F8- <b>L</b> XXX-500
オプション 2	アルミニウム合金	NTAP190XX2XX-J8A72F8- <b>A</b> XXX-500

ケース色		
	仕様	モデル番号
スタンダード	銀	NTAP190XX2XX-J8A72F8- <b>X</b> SXX-500
オプション 1	白	NTAP190XX2XX-J8A72F8- <b>X</b> WXX-500
オプション 2	黒	NTAP190XX2XX-J8A72F8- <b>X</b> BXX-500
他のオプション	他の色	NTAP190XX2XX-J8A72F8- <b>X</b> XXX-500

\* X = A~Z, 0~9 (色の仕様による)

ラジエーターファン		
	仕様	モデル番号
スタンダード	7枚羽/4000 転/28.3 dB	NTAP190XX2XX-J8A72F8- <b>XX</b> FX-500
オプション	ファンなし	NTAP190XX2XX-J8A72F8- <b>XX</b> 0X-500

電源入力		
	仕様	モデル番号
スタンダード	12VDC-in、AC/DC アダプター付き	NTAP190XX2XX-J8A72F8- <b>XXX</b> 2-500
オプション	100~240VAC , C14 AC プラグ	NTAP190XX2XX-J8A72F8- <b>XXX</b> A-500

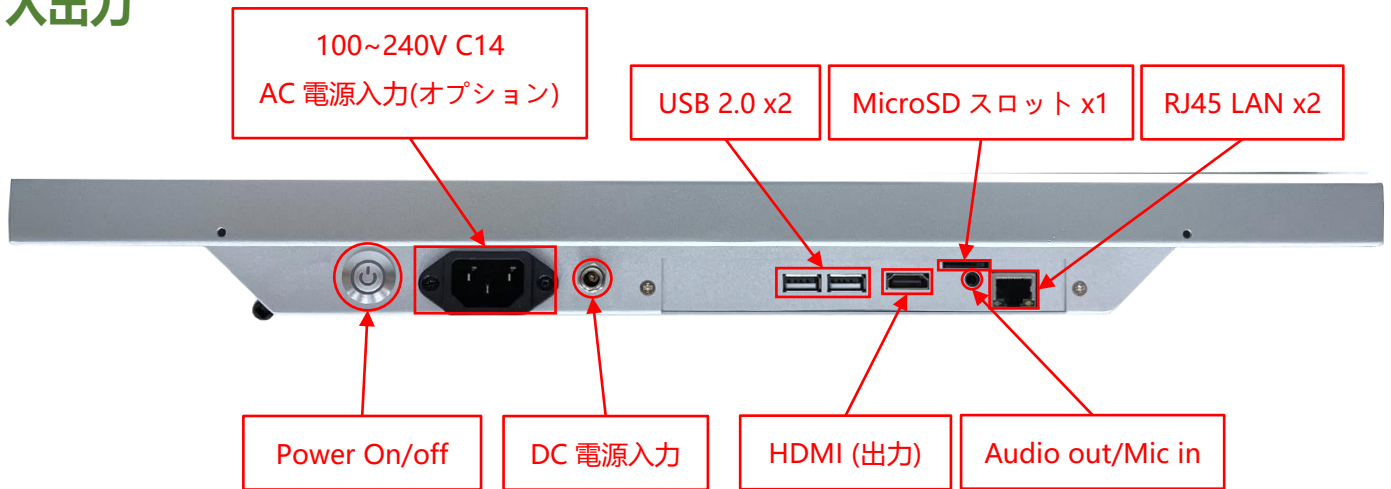


ロック付きプラグ

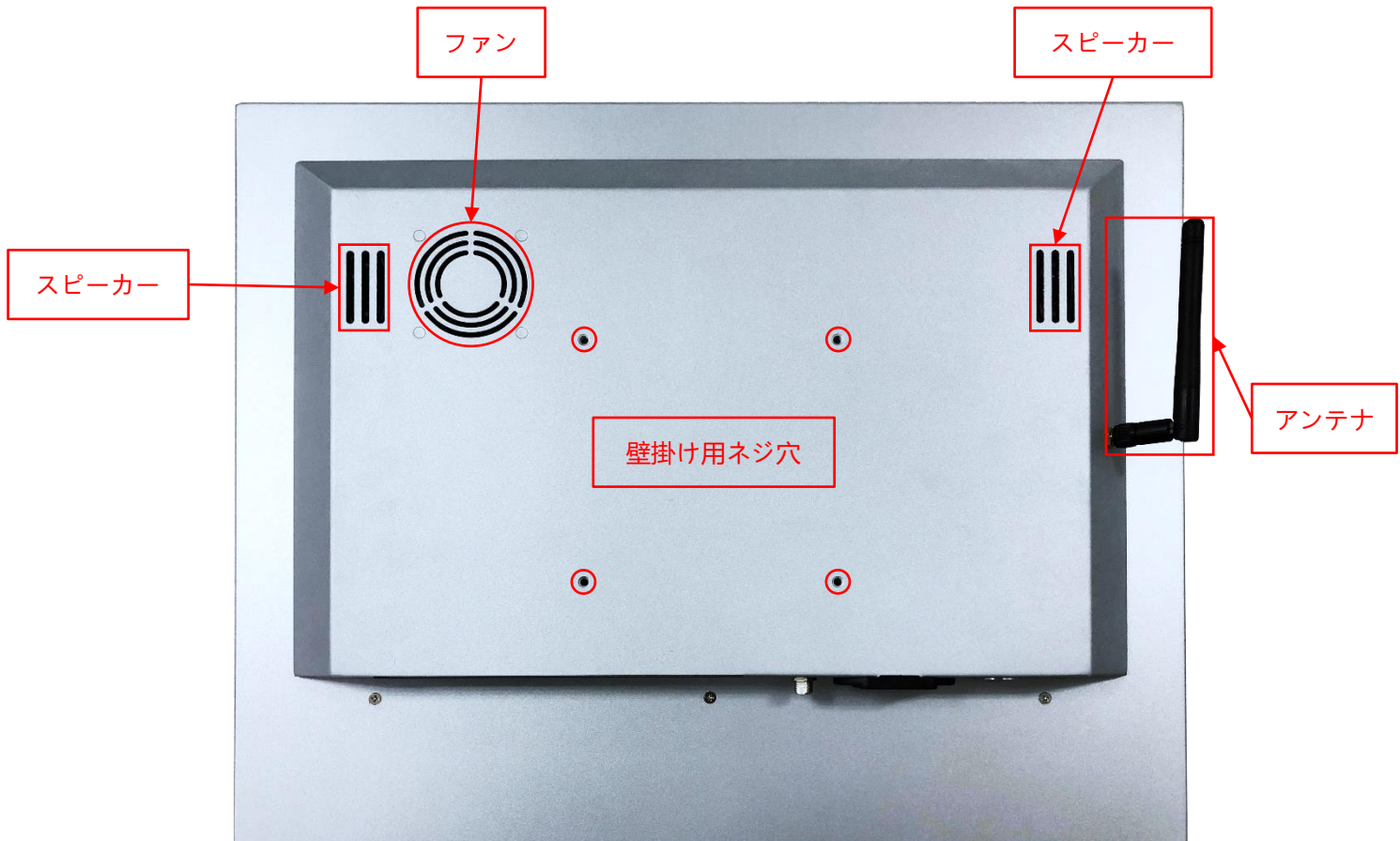


C14 AC プラグ

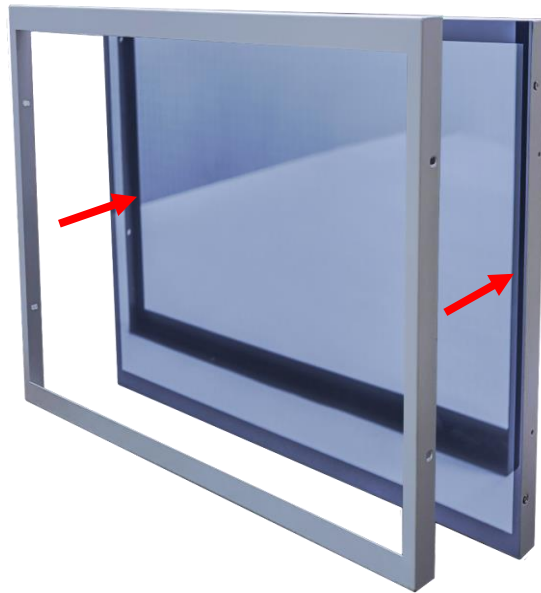
## 入出力



入出力	数量	入出力	数量
HDMI(出力)	1	USB 2.0	2
音源出力/マイク入力(3.5mm)	1	MicroSD カードスロット	1
DC 電源入力	1	ネットワークプラグ(RJ45)	1
AC 電源入力	オプション	WIFI と利得アンテナ	1
スピーカー	2W x2		



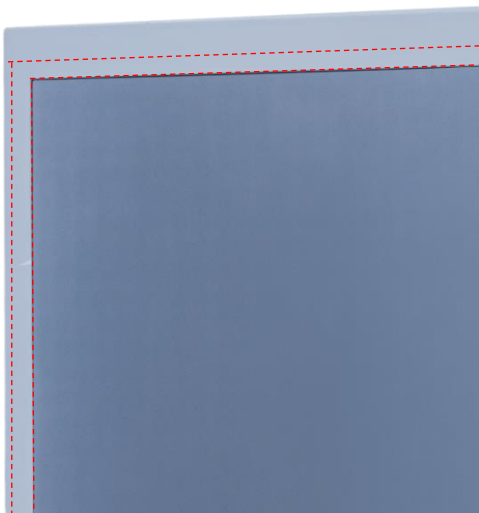
## 前保護フレーム (オプション)



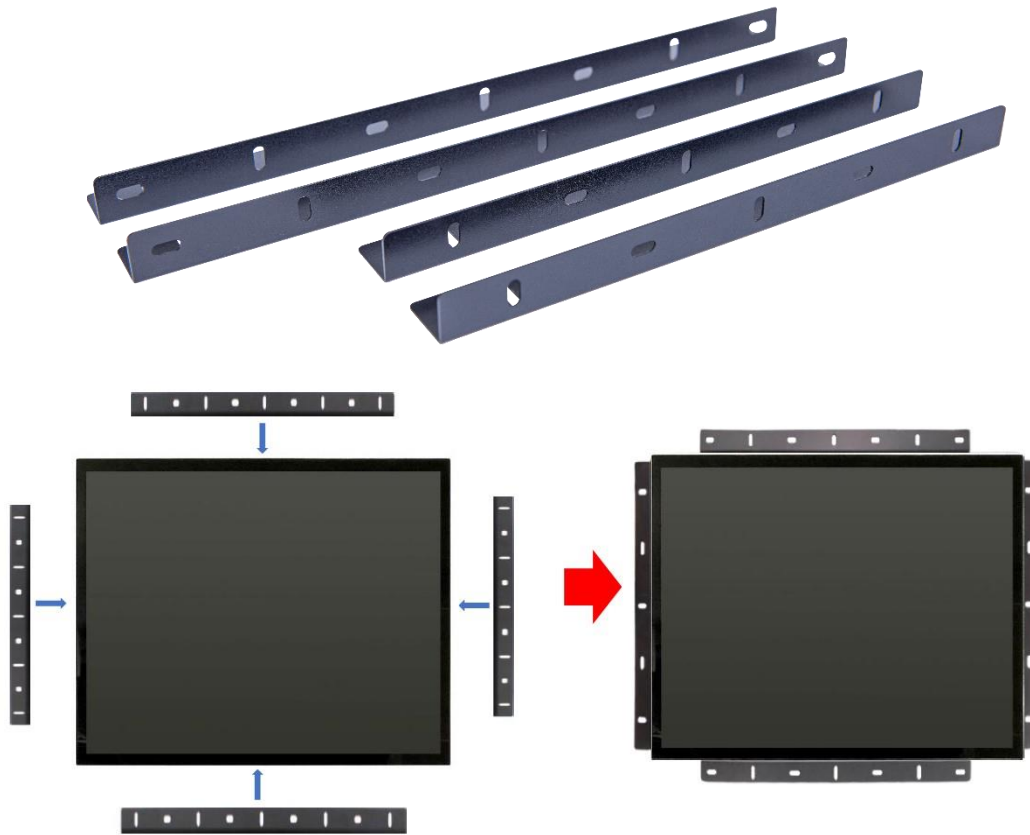
標準品 **NTAP190** 完全フラットとフレーム無しのデザイン、パネルの角を強化するため、前保護フレームを同時購入ができます。



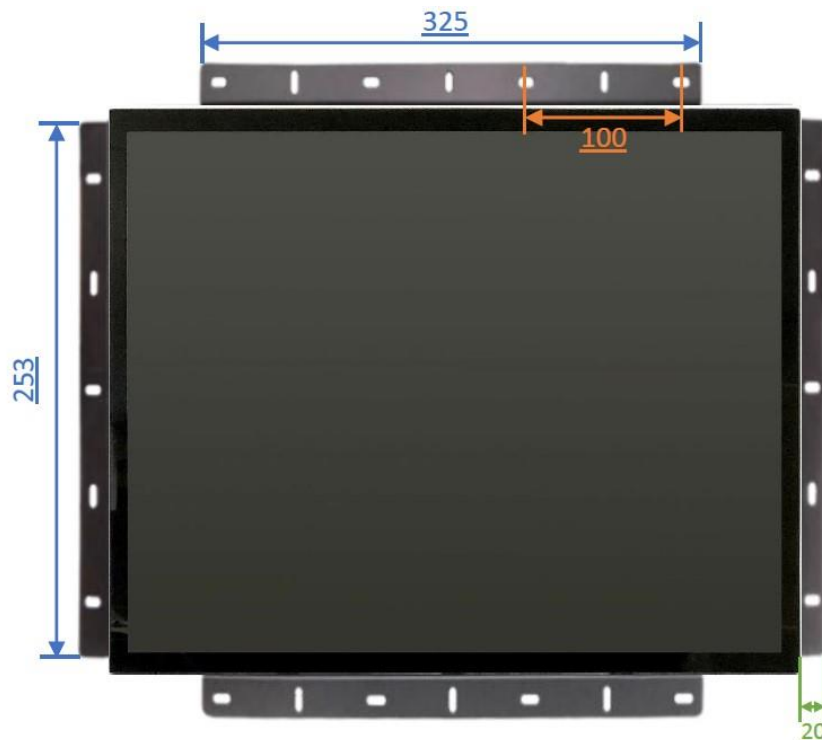
前保護フレーム取り付け後、防水デープもご利用いただけます、ご利用した場合はモニター前の部分が **IP65** レベルに達する。



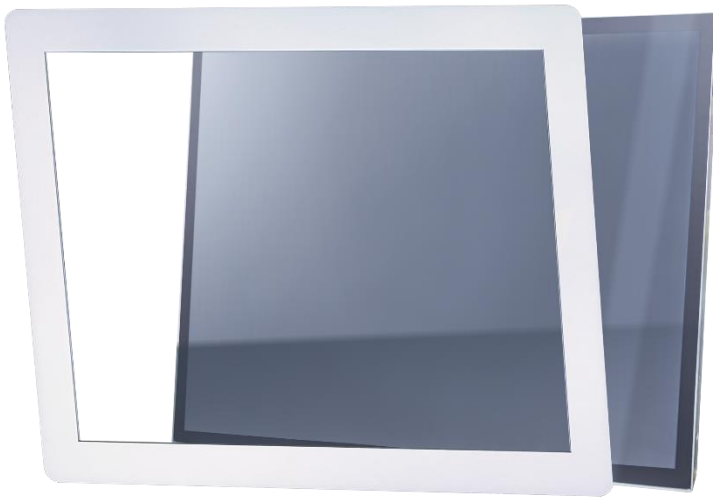
## オープンフレーム (オプション)



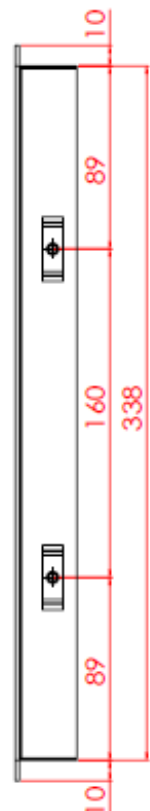
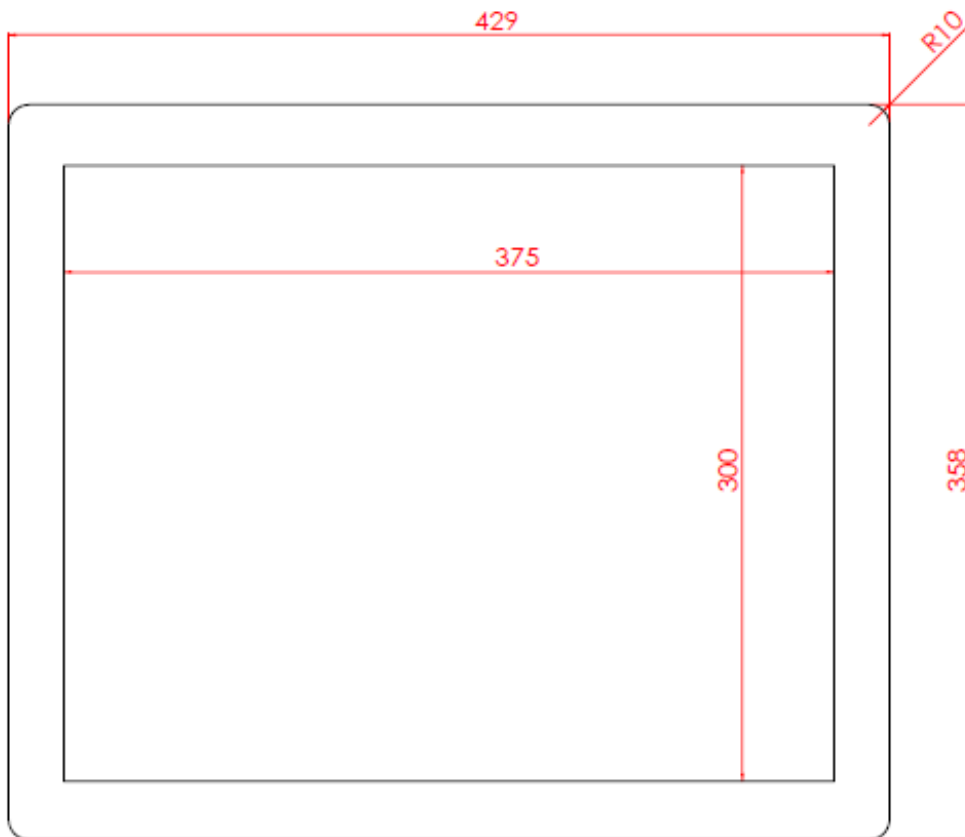
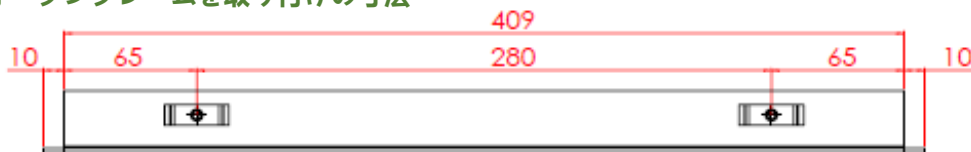
## オープンフレームを取り付けの寸法

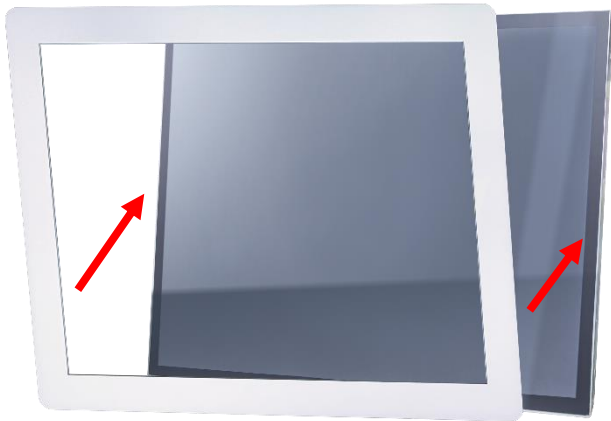


カバーフレーム/Panel Mount Kit (オプション)

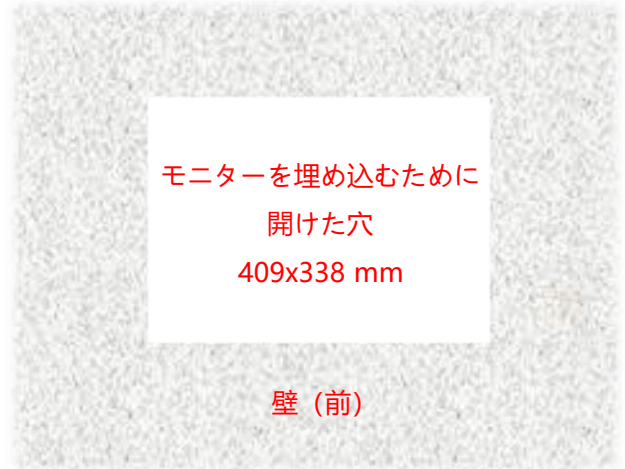
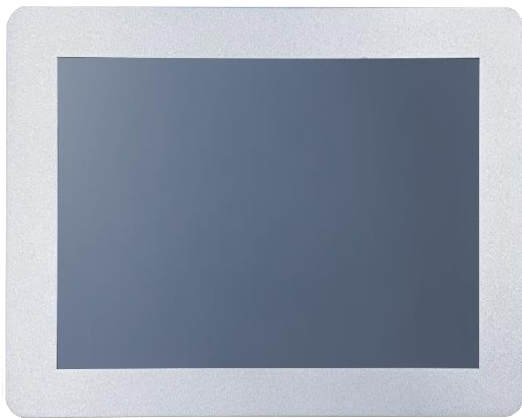


オープンフレームを取り付けの寸法





ステップ 1: カバーフレームをモニター本体に組み立てます。(出荷前予め組み立てられています。)

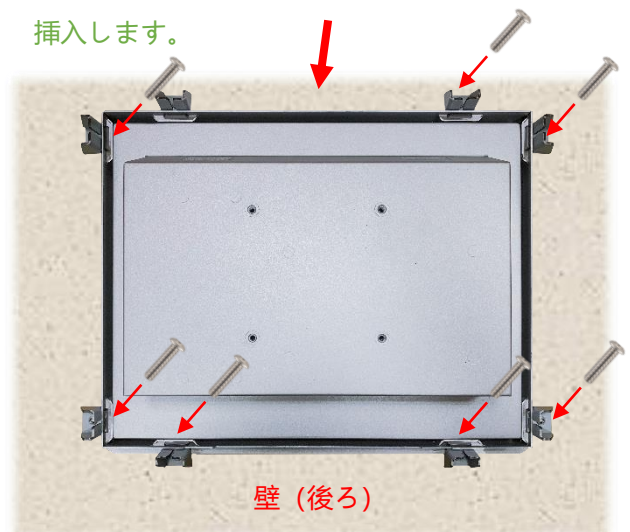


壁 (前)



壁 (前)

ステップ 2: カバーフレームと組み立てたのモニターを正面から事前に切り取られた開口部に挿入します。



壁 (後ろ)

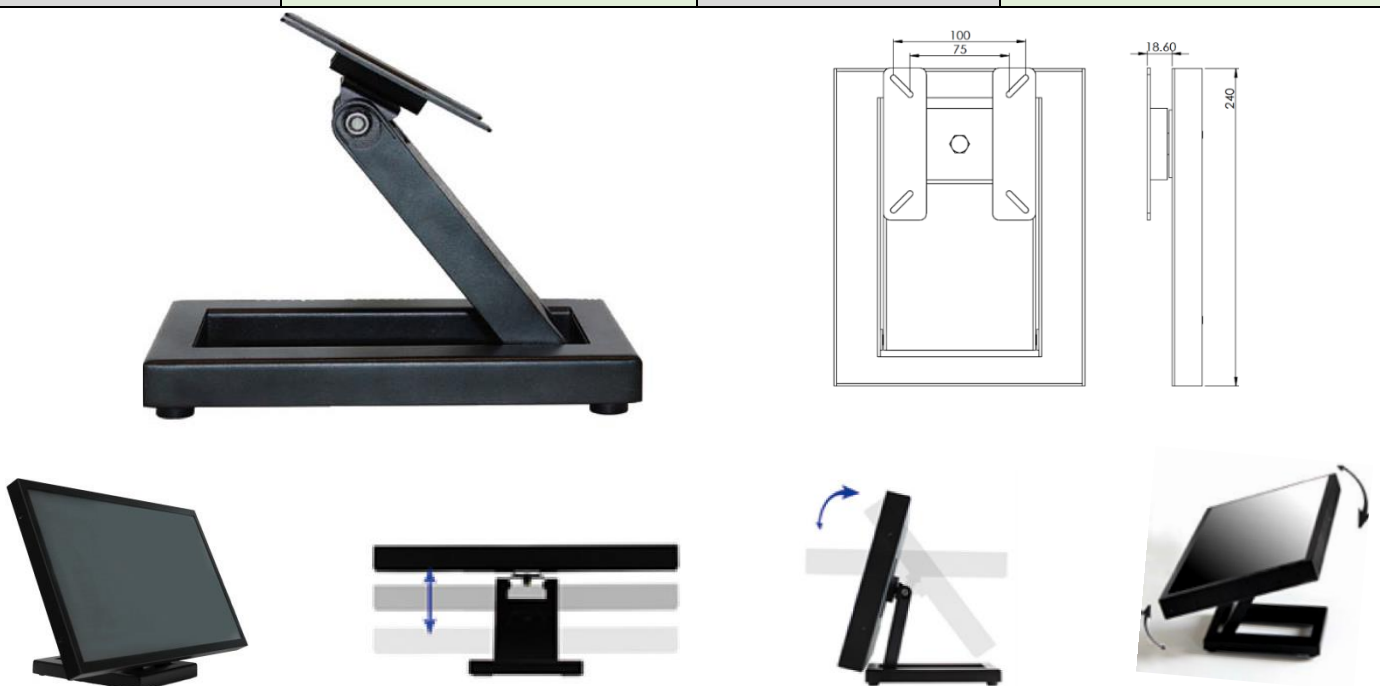
ステップ 3: 裏側からクリップを取り付け、ネジで固定します。(最大 8 個のクリップを取り付けることができます。)

デスクトップスタンド (オプション)

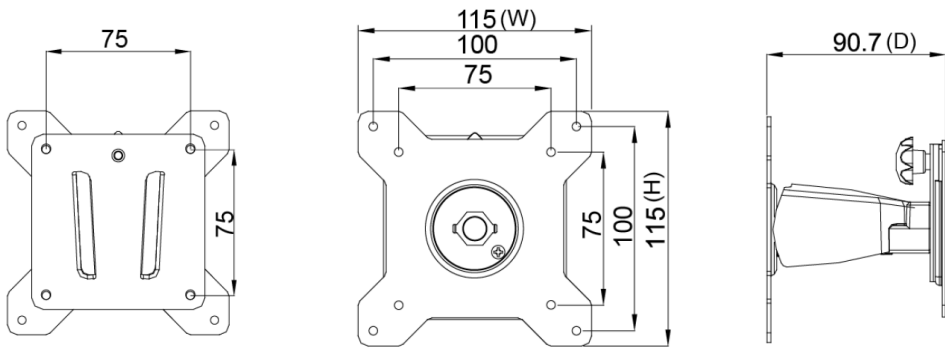
アイテム	B スタンド	番号	DST-0B002/DST-1B002
ネジ穴 (VESA 対応)	100x100 / 75x75 mm	サイズ	203x275x227 mm
素材	鋼/プラスチック/アルミニウム合金	正味重量	1.8 KG
アーム角度調節	-2° ~+180°	耐荷重	15 KG



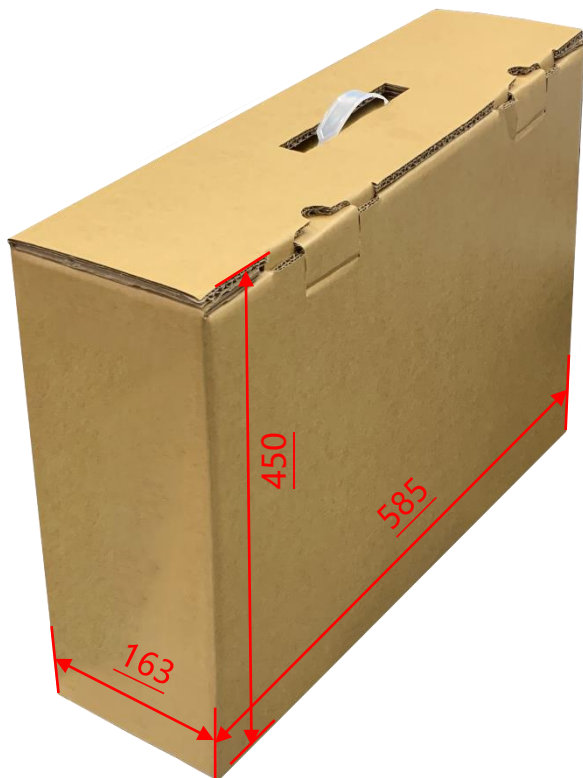
アイテム	Z スタンド	番号	DST-0BZ01/DST-1BZ01
ネジ穴 (VESA 対応)	100x100 / 75x75 mm	サイズ	190x240x41.6mm
素材	亜鉛めっき鋼板	正味重量	2.6 KG
アーム角度調節	±360°	耐荷重	15 KG



壁掛けモニターアーム (オプション)



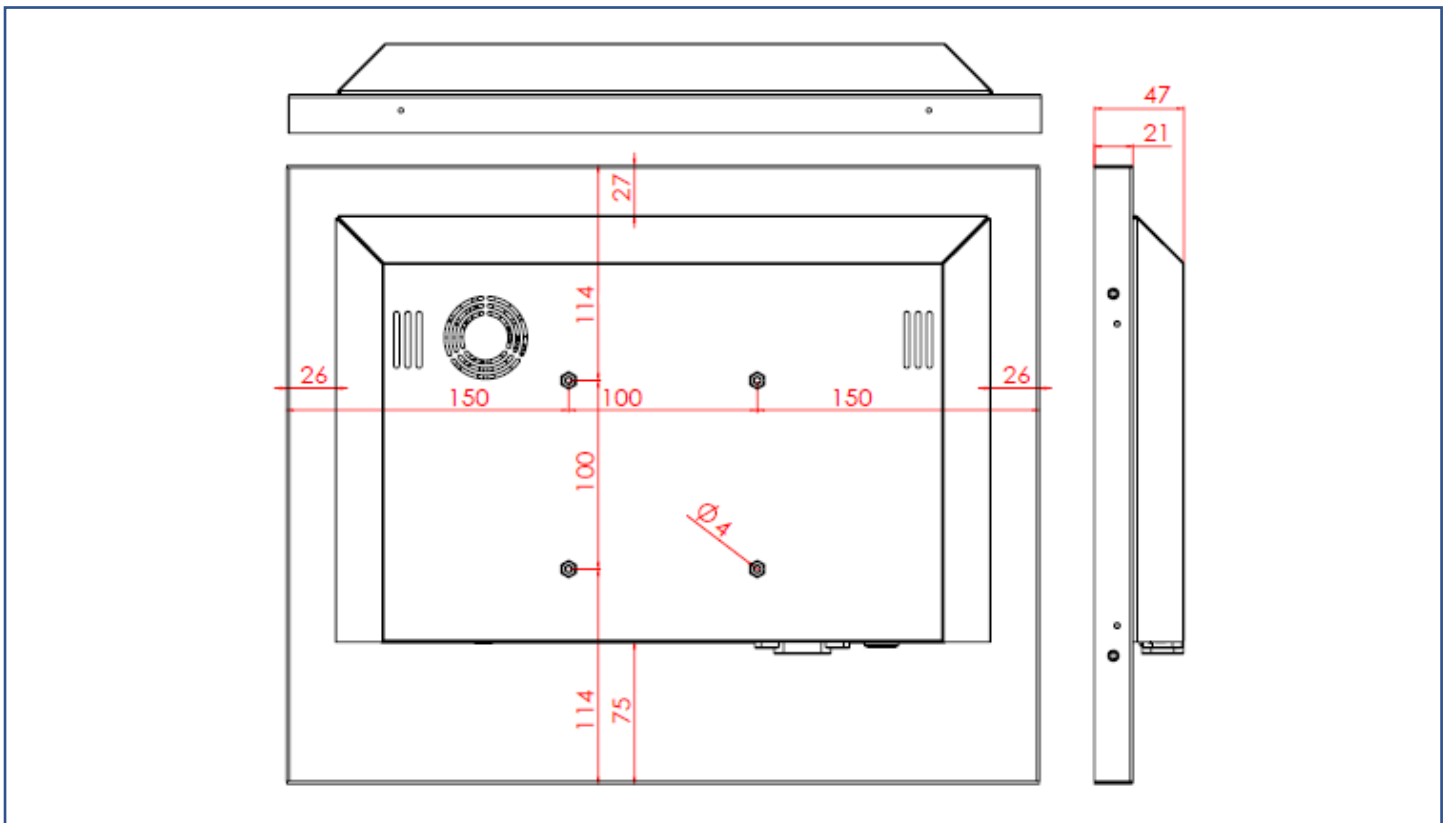
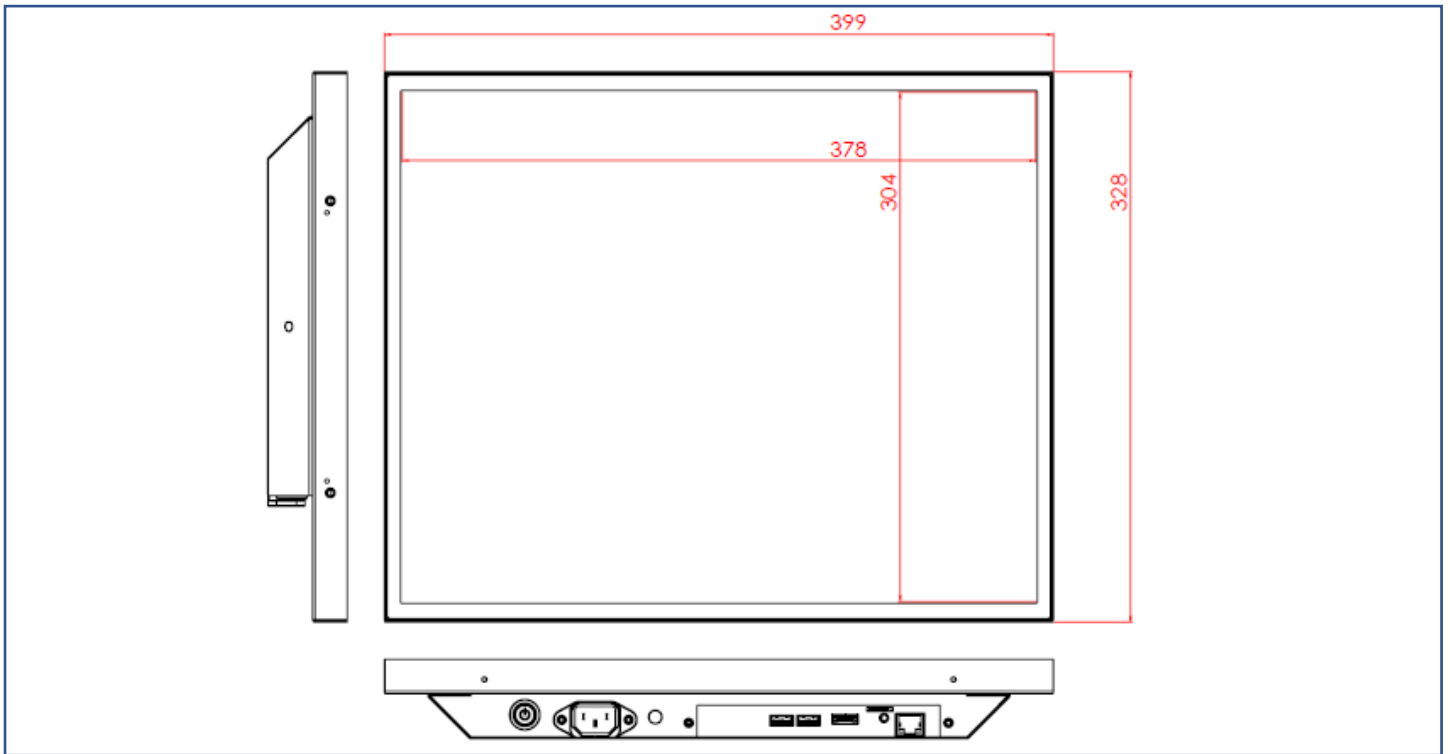
梱包サイズ



段ボールサイズ	585x163x450 mm
1台正味重量	≦4.5 KG
1台総重量	≦5.1 KG
積付最大数	36 units
積付最大数サイズ	120x100x147 CM

## 寸法

外観サイズ	399x328x47(±2)mm (アンテナ抜き)	正味重量	≦4.5 KG
ネジ穴	100x100 mm	総重量	≦5.1 KG



## 外観検査項目

表示エリア (Display Area) 許容範囲			
欠陥説明	欠陥状態	許容値	注記
ドット状態な問題 (ムラ、不純物、気泡、 穴、埃、異物)	$D \leq 0.2\text{mm}$	無視	D=直径
	$0.2 < D \leq 0.7\text{mm}$	$N \leq 5$	N=量
	$0.7 < D \leq 1\text{mm}$	$N \leq 3$	
	$D > 1\text{mm}$	$N \leq 0$	
線状な問題 (擦り傷、綿毛、不純物)	$W \leq 0.15\text{mm}$	無視	W=幅さ
	$0.15 < W \leq 0.5\text{mm}, L \leq 15\text{mm}$	$N \leq 2$	L=長さ
	$W > 0.5\text{mm}$ or $L > 15\text{mm}$	NG	

\* 目視方式: 60cm 離して、90 度で見下ろす

外観正面 (塗装含む) 許容範囲			
欠陥説明	欠陥状態	許容値	注記
ドット状態な問題 (不純物、気泡、凸凹、穴... 等々)	$D \leq 0.7\text{mm}$	無視	D=直径
	$0.7 < D \leq 1.5\text{mm}$	$N \leq 3$	N=量
	$D > 1.5\text{mm}$	$N \leq 0$	
線状な問題 (擦り傷、綿毛、不純物)	$W \leq 0.2\text{mm}, L \leq 15\text{mm}$	無視	W=幅さ、L=長さ
	$0.2 < W \leq 0.7\text{mm}, L \leq 15\text{mm}$	$N \leq 1$	
	$W > 0.7\text{mm}$ or $L > 15\text{mm}$	NG	

外観サイドや背面 (塗装含む) 許容範囲			
欠陥説明	欠陥状態	許容値	注記
ドット状態な問題 (不純物、気泡、凸凹、穴... 等々)	$D \leq 1.5\text{mm}$	無視	D=直径
	$1.5 < D \leq 3\text{mm}$	$N \leq 8$	N=量
	$D > 3\text{mm}$	$N \leq 2$	
線状な問題 (擦り傷、綿毛、不純物)	$W \leq 0.8\text{mm}, L \leq 15\text{mm}$	無視	W=幅さ、L=長さ
	$0.8 < W \leq 1.5\text{mm}, L \leq 15\text{mm}$	$N \leq 5$	
	$W > 1.5\text{mm}$ or $L > 15\text{mm}$	NG	

