

製品仕様書

客先	
製品名	NTAP320-2-S5 V600
モデル番号	NTAP320 <u>XX2XX</u> -S5A54FB- <u>XXXA</u> -600

* X = A~Z, 0~9 (オプションによります。)



製品仕様書変更履歴			
バージョン	変更内容	旧バージョン	新バージョン
v2512.1	初発行		

製品紹介

- ★ 32" 産業用パネル, 4K (UHD) 解像度
- ★ 広い視野角 (上下/左右) : 178°/178°
- ★ Rock Chip ARM Cortex A55 RK3568 Quad-Core 2.0GHz CPU
- ★ On Board DDR4 4G Memory
- ★ On Board 32 Flash ROM
- ★ Micro SD カードスロット x1
- ★ Android 11
- ★ 完全フラットの投影型静電容量方式タッチパネル、硬度 7H の表面強化ガラス
- ★ 10 点の同時タッチをサポート、NEXTECH専用タッチペンに対応しています。
- ★ 金属製ハウジングは、取り付けブラケットのオプションで利用可能です。
- ★ 台湾製造、3 年製品保証
- ★ 最大輝度 2500nits、アウトドアではご利用いただけます。(オプション)
- ★ 液晶表面処理: アンチグレア/紫外線対策/抗菌保護/覗き見防止 (オプション)



PSE



BSMI



RoHS



CE



ISO9001



FCC



デスクスタンド



Open-frame ブラケット



Wall Mounting



Cart



KIOSK Cabinet

システム仕様

CPU	Rock Chip ARM Cortex A55 RK3568 Quad-Core 2.0GHz
メモリタイプ	DDR4 4G
ストレージ	32G Flash ROM
サウンドカード	Realtek Audio HDA Codec
ネットワーク	Realtek GbE LAN Chip (RJ45, 10/100/1000 Mbps)
ワイヤレスネットワーク	Wi Fi 2.4/5GHz and Bluetooth 4.2 (support BLE)
OS (オーエス)	Android 11

ディスプレイ仕様

画面サイズ	32 インチ	液晶パネルのプロセス	Normally Black
有効表示エリア	698x392.85 mm	応答速度	8 msec.
解像度	1920x1080 (FHD)	バックライト方式	LED (white LED)
コントラスト比	4000:1	視野角	178°/178° (CR=10)
アスペクト比	16:9	バックライト寿命	>50,000 時間
最大表示色	16.7M Colors	使用周囲温度	0~50°C
画素ピッチ	0.3637x0.3637 mm	保管周囲温度	-20~60°C

ディスプレイ仕様オプション

輝度			
	カンデラ	環境	モデル番号
スタンダード	500nits	一般(屋内)	NTAP320 N X2XX-S5A54FB- XX XA-600
オプション 1	1500nits	屋外/直射日光	NTAP320 H X3XX-S5A54FB- XX FA-600 *
オプション 2	2500nits	屋外/直射日光	NTAP320 H X4XX-S5A54FB- XX FA-600 *

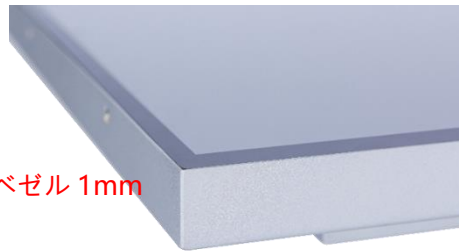
* 仕様書 NTAP320-3, NTAP320-4 をご確認をお願い致します

タッチオプション

タッチオブ		
	仕様	モデル番号
スタンダード	静電容量方式	NTAP320X <u>P</u> 2XX-S5A54FB- <u>XXXXA</u> -600
オプション	タッチ無し	NTAP320X <u>0</u> 2XX-S5A54FB- <u>XXXXA</u> -600

静電容量方式

タッチ入力点数	10 点	タッチパネルの厚さ	3.0±0.2mm
光線透過率	≥87%	ガラス硬度	7H
精度	99.00%	IK 衝撃保護テスト	IK07



* 完全フラット、ベゼル 1mm

表面処理オプション

	仕様	モデル番号
スタンダード	なし	NTAP320XX2 <u>00</u> -S5A54FB- <u>XXXXA</u> -600
オプション 1	アンチグレアコーティング&紫外線対策	NTAP320XX2 <u>GG</u> -S5A54FB- <u>XXXXA</u> -600
オプション 2	ナノシルバー抗菌フィルム	NTAP320XX2 <u>AB</u> -S5A54FB- <u>XXXXA</u> -600
オプション 3	覗き見防止フィルム	NTAP320XX2 <u>SF</u> -S5A54FB- <u>XXXXA</u> -600

パッシブスタイラスペン (オプション)

タッチペン技術	パッシブタイプ高精度導電繊維
ペン先直径	6mm
吸着機能	内蔵マグネット付き



マグネット付き

システム仕様オプション

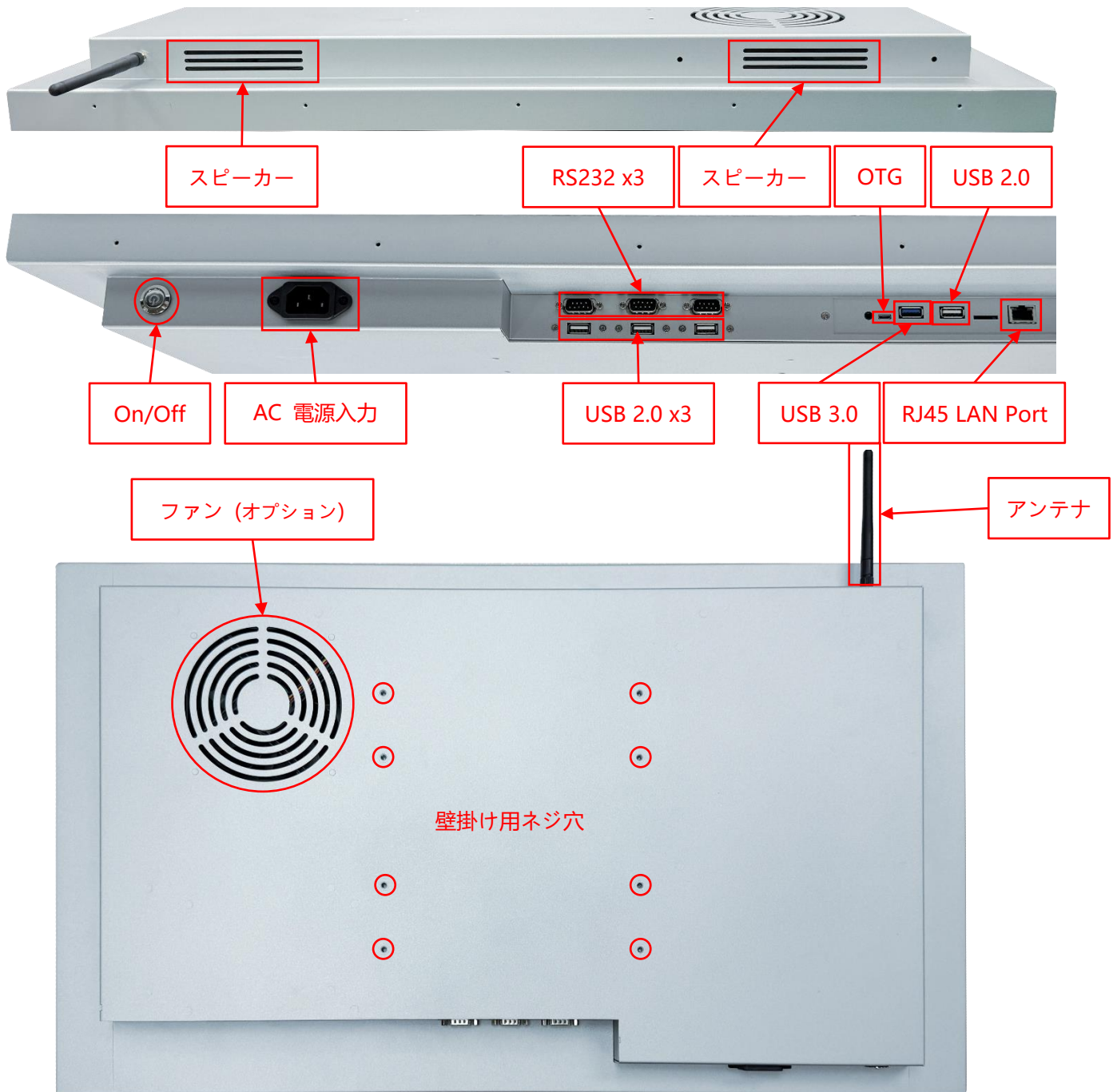
ケース素材		
	仕様	モデル番号
スタンダード	亜鉛めっき鋼板 (SECC)	NTAP320XX2XX-S5A54FB- S XXA-600
オプション 1	ステンレス	NTAP320XX2XX-S5A54FB- L XXA-600
オプション 2	アルミニウム合金	NTAP320XX2XX-S5A54FB- A XXA-600

ケース色		
	仕様	モデル番号
スタンダード	銀	NTAP320XX2XX-S5A54FB- X SXA-600
オプション 1	白	NTAP320XX2XX-S5A54FB- X WXA-600
オプション 2	黒	NTAP320XX2XX-S5A54FB- X BXA-600
他のオプション	他の色	NTAP320XX2XX-S5A54FB- X XXA-600

* **X** = A~Z, 0~9 (色の仕様による)

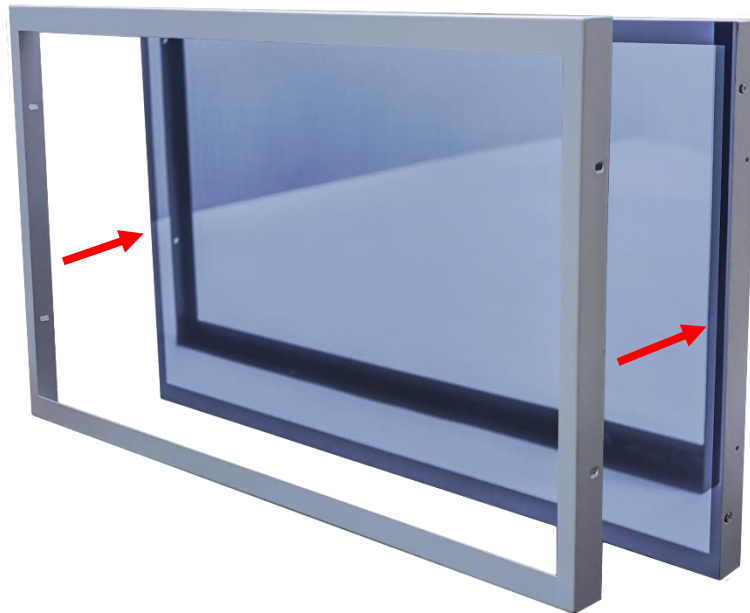
ラジエーターファン		
	仕様	モデル番号
スタンダード	7枚羽/4000 転/28.3 dB	NTAP320XX2XX-S5A54FB- XX 0A-600
オプション	ファンなし	NTAP320XX2XX-S5A54FB- XX FA-600

入出力



入出力	数量	入出力	数量
DC 電源入力	1	MicroSD カードスロット	1
USB 2.0	4	ネットワークプラグ(RJ45)	1
USB 3.0	1	WIFI と利得アンテナ	1
RS232	3	スピーカー	10W x2

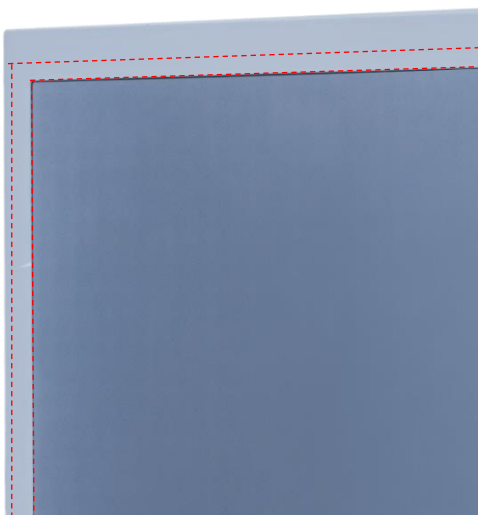
前保護フレーム (オプション)



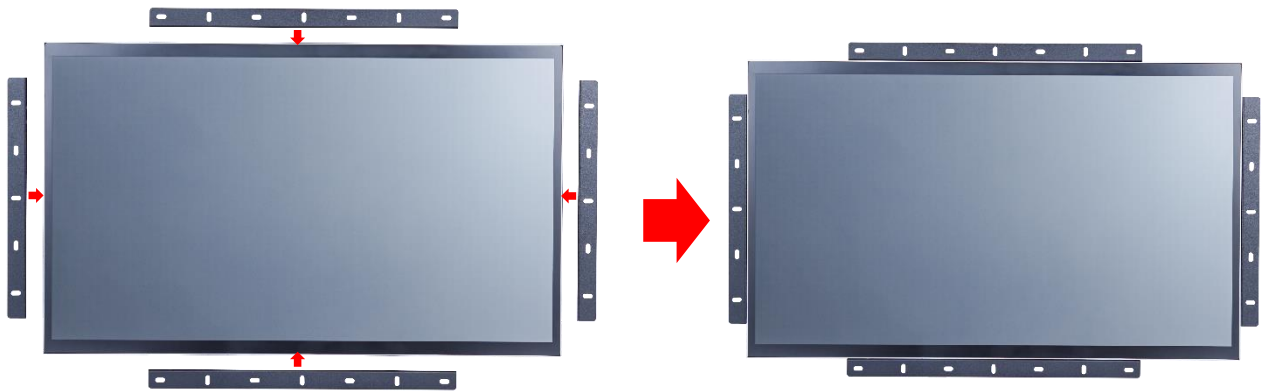
標準品 **NTAP320** 完全フラットとフレーム無しのデザイン、パネルの角を強化するため、前保護フレームを同時購入ができます。



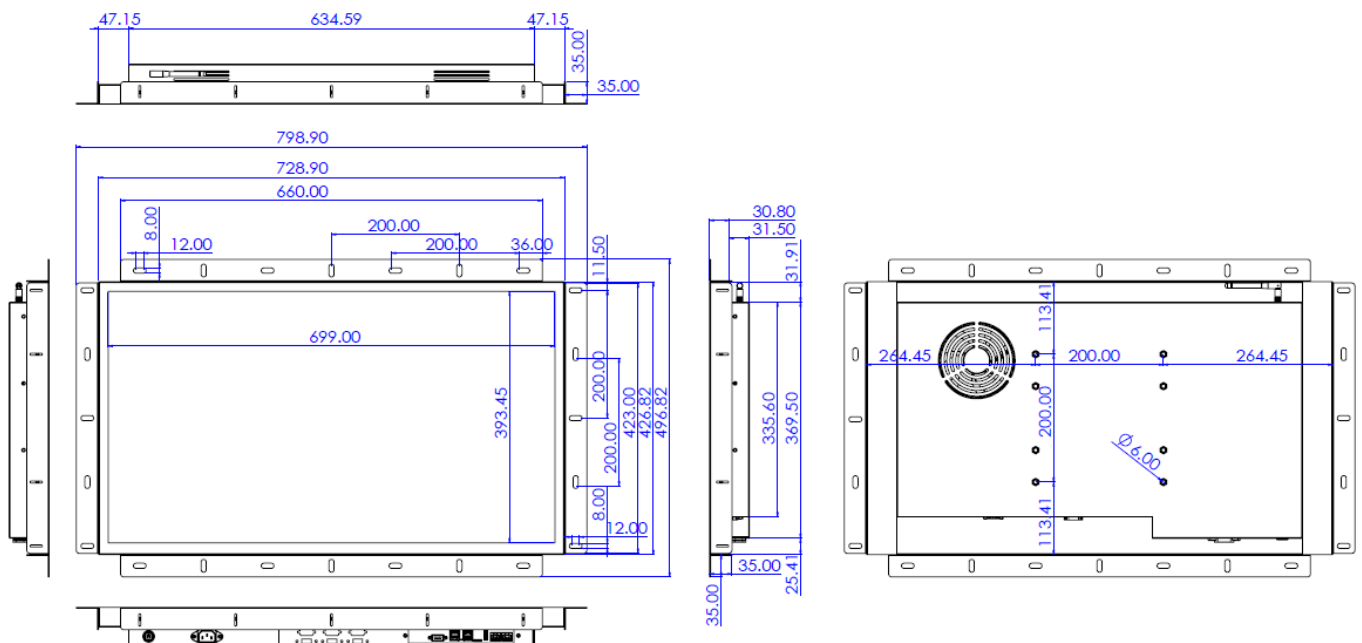
前保護フレーム取り付け後、防水テープもご利用いただけます、ご利用した場合はモニター前の部分が **IP65** レベルに達する。



オープンフレーム (オプション)

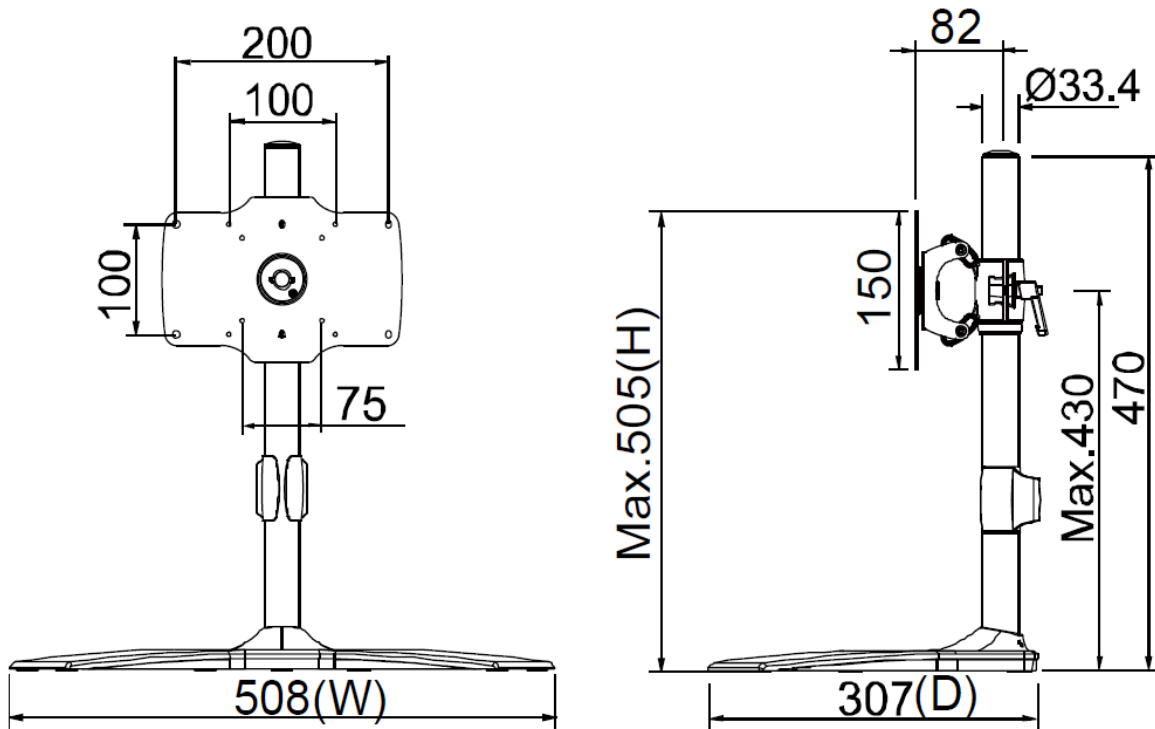


オープンフレームを取り付けの寸法

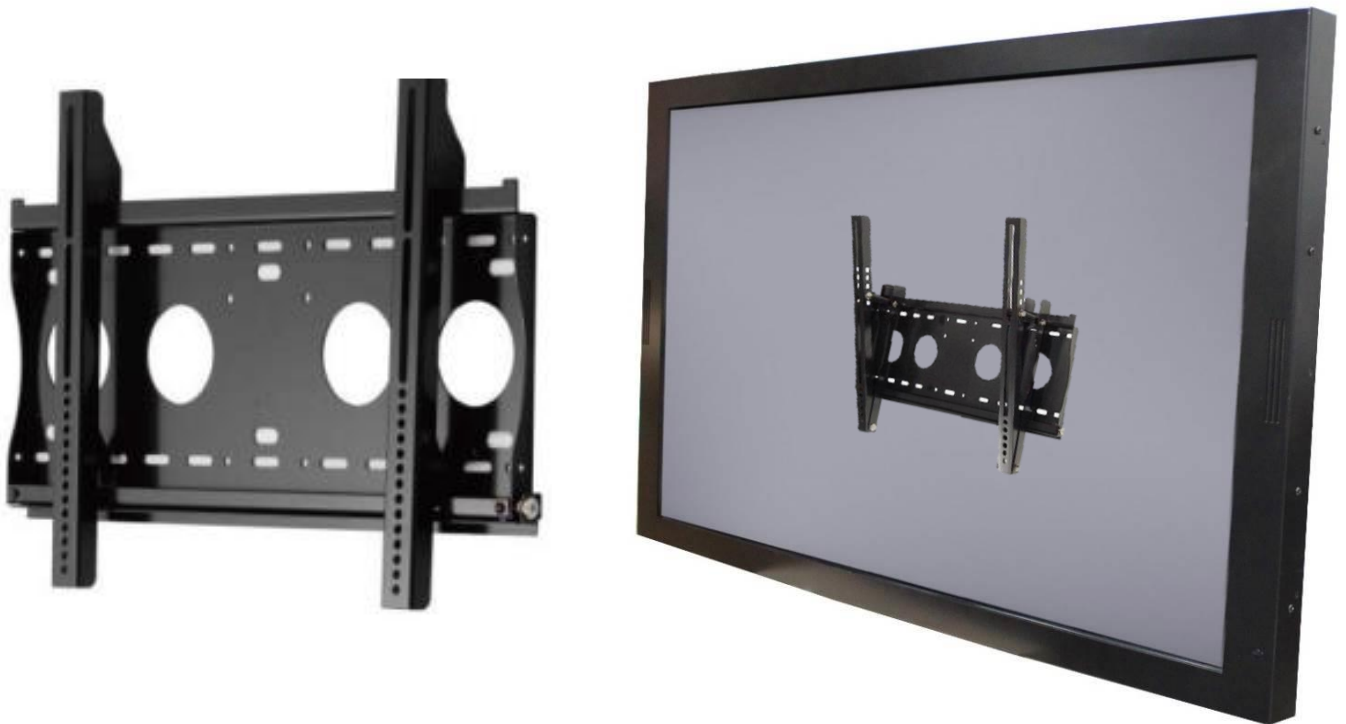


デスクトップスタンド (オプション)

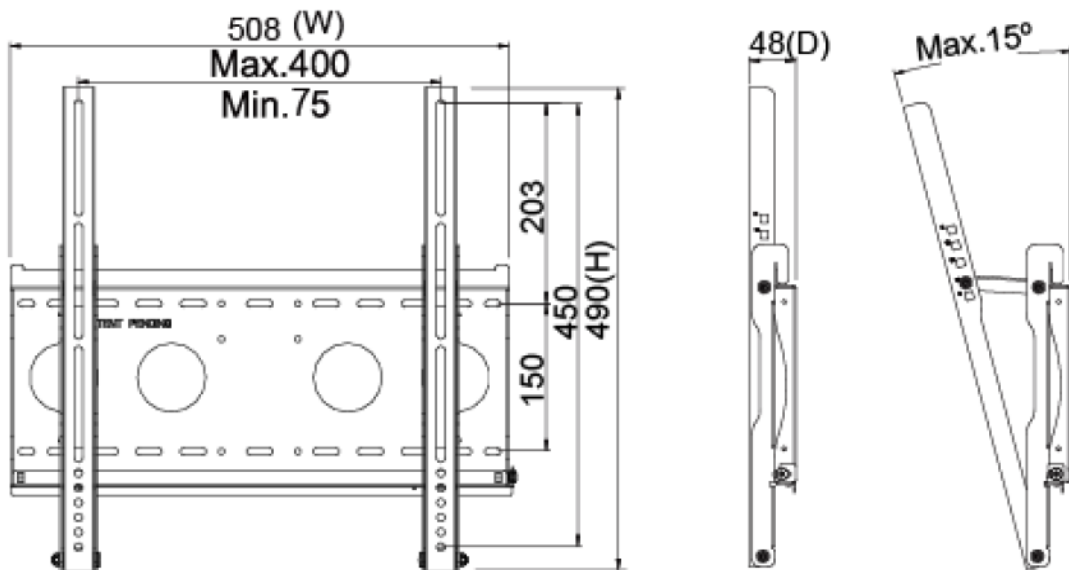
アイテム	T スタンド	番号	DST-1B007
ネジ穴(対応 VESA 規格)	200x100/100x100/75x75 mm	サイズ	508(W)x307(D)x470(H) mm
素材	鋼/プラスチック/アルミニウム合金	正味重量	2.44 KG
アーム角度調節	+/-15°	耐荷重	15 KG



壁掛けモニターアーム (オプション)



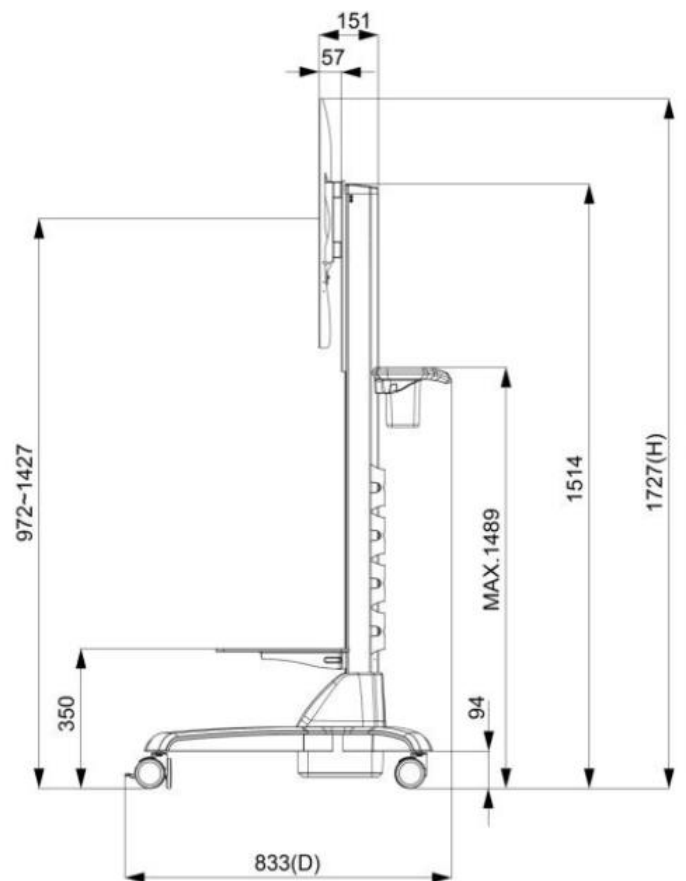
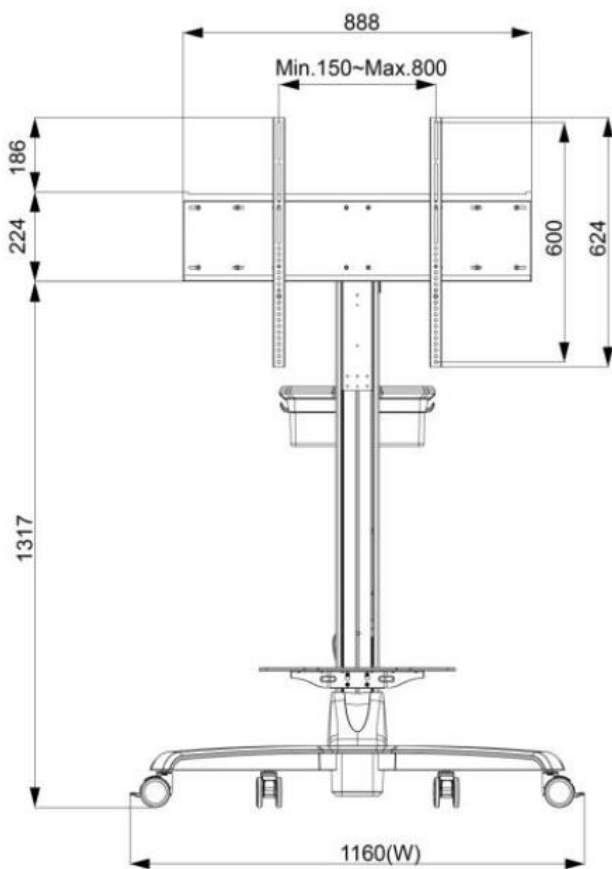
番号	WMB-B001	サイズ	508x490x48 mm
対応している壁掛けネジ穴	Max. 400x450 mm	正味重量	4.01 KG
素材	SECC	耐荷重	80 KG
傾く角度	0°/5°/10°/13°/15°	壁との最短距離	48 mm
ネジ規格	M4/M5/M6/M8		



移動用カート (オプション)



正味重量	28.4 KG
電気用品規格	AC 200~240V 50/60Hz
操作方法	ボタン (上がり/下がり)
梱包サイズ	W1160xD833xH1727 mm
ネジ規格	M4/M5/M6/M8
素材	鋼/プラスチック/アルミニウム合金
最大壁掛けネジ穴間隔	800x600mm
耐荷重	80 KG
移動用車輪	四つ (前の 2 つはブレーキ付き)
高さ調整範囲	455 mm
RoHS/REACH 認証	◎



KIOSK 機材 (オプション)

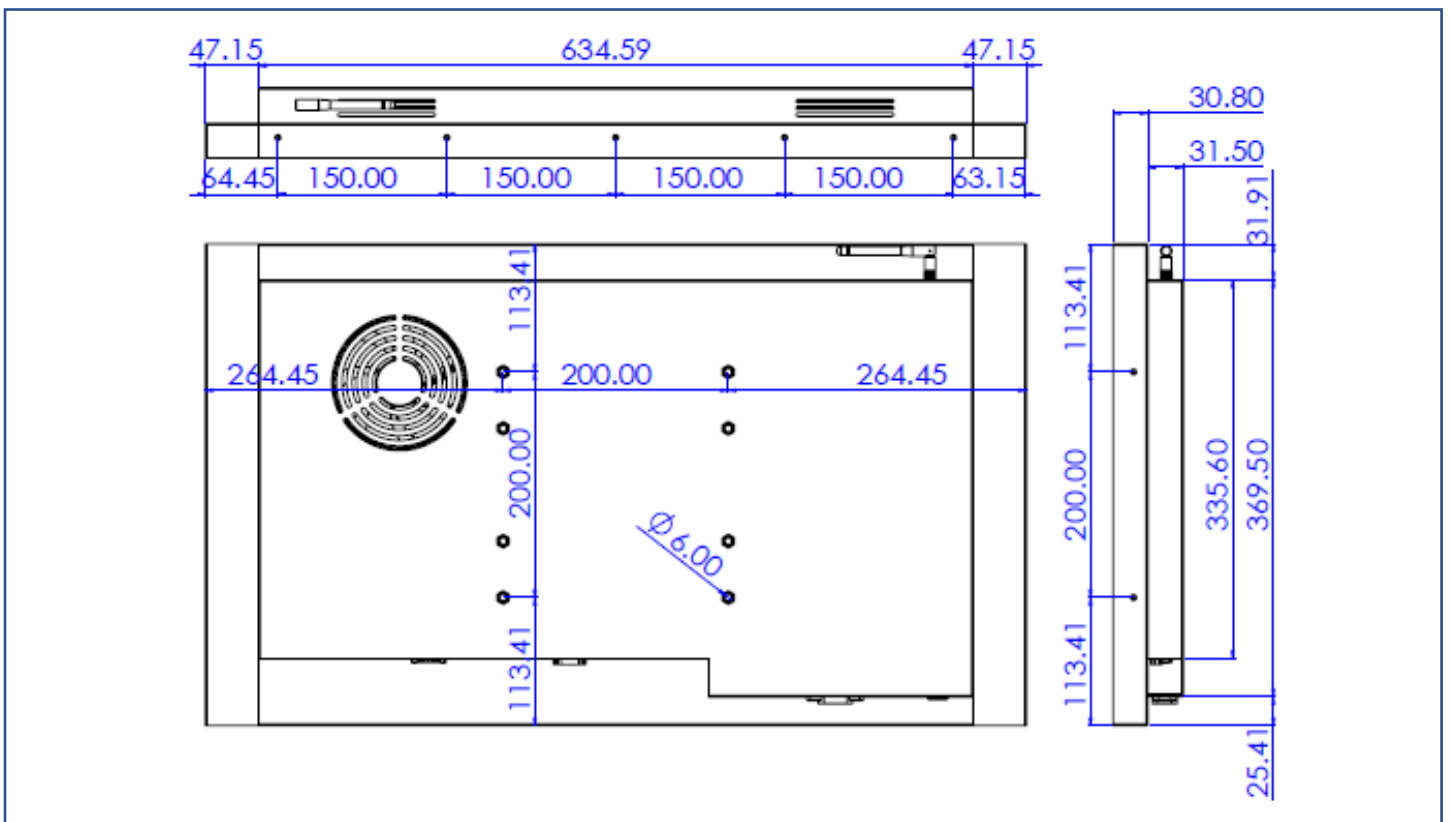
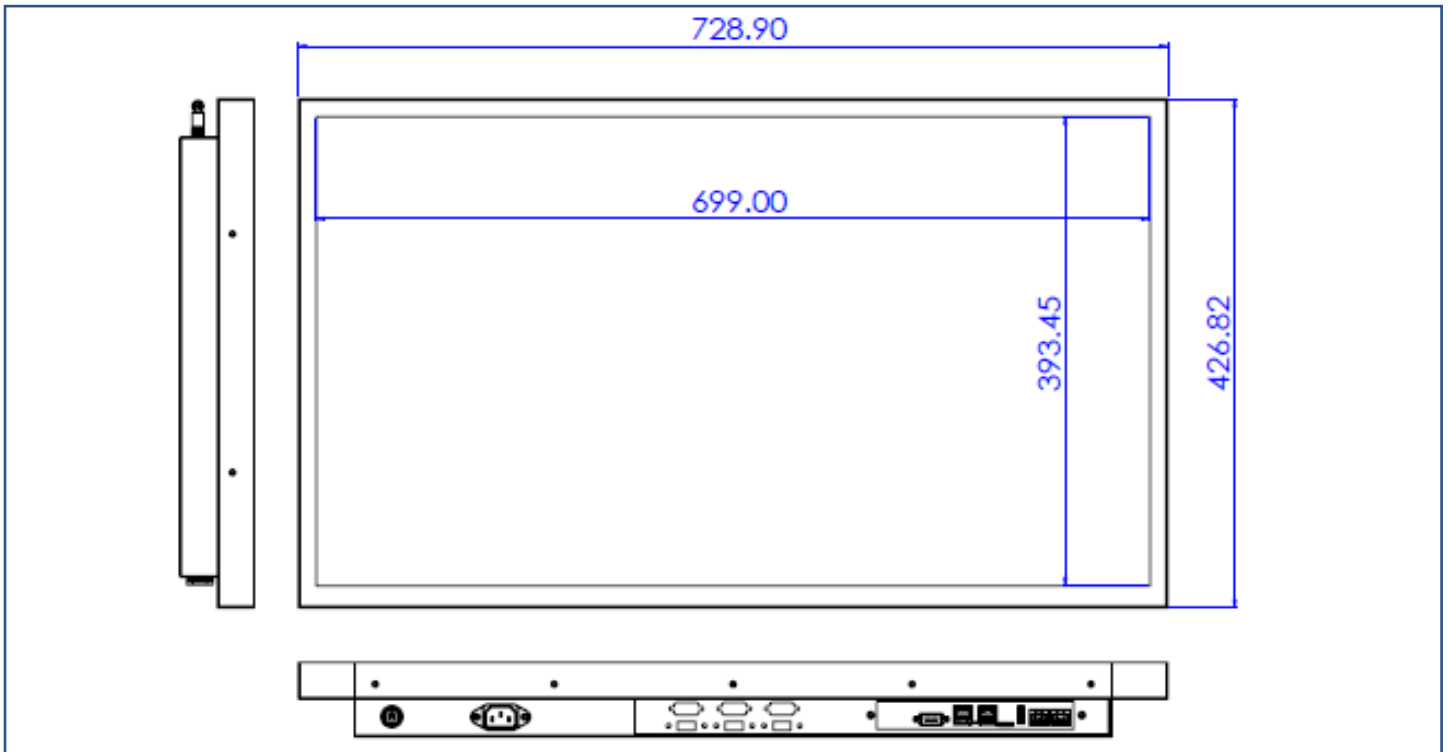


素材	亜鉛めっき鋼板 (SECC)
移動用車輪	四つ (前の 2 つはブレーキ付き)
防水規格	前側 IP65
電源コンセント	無し (線材予備穴あり)



寸法

外観サイズ	728.9x426.82x62.3(±2)mm	正味重量	≦ 13.2 KG
ネジ穴	200x100mm/200x200mm	総重量	≦ 16.6 KG



梱包サイズ



梱包サイズ	105x24x68 CM
正味重量	≦13.2 KG
総重量	≦16.6 KG