

產品規格書

客戶	
產品名稱	NTAP320-2-S5 V600
完整型號	NTAP320 <u>XX2XX</u> -S5A54FB- <u>XXX</u> A-600

* X = A~Z, 0~9(依照選配規格而定.)



規格書修改紀錄			
版本	修訂項目	舊版敘述	新版敘述
v2512.1	首次發行		

產品特色

- ★ 32 吋寬螢幕工規等級面板, 1920x1080 (FHD) 解析度
- ★ 廣視角製程 (178°/178°)
- ★ Rock Chip ARM Cortex A55 RK3568 Quad-Core 2.0GHz CPU
- ★ On Board DDR4 4G Memory
- ★ On Board 32 Flash ROM
- ★ Micro SD 插槽 x1
- ★ 搭載 Android 11
- ★ 窄邊框全平面投射式電容觸控, 強化玻璃硬度 7H
- ★ 10 點觸控, 支援原鑫專用觸控筆
- ★ 金屬外殼, 搭配多樣化的安裝支架選項
- ★ 台灣製造, 三年保固
- ★ 最大亮度可達 2500nits, 適用室外環境 (選配)
- ★ 抗眩光/抗 UV/防窺/抗菌膜等表面處理 (選配)



PSE



BSMI



RoHS



CE



ISO9001



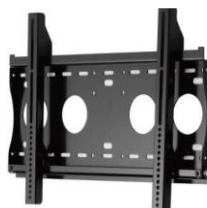
FCC



桌上型腳座



四邊支架



壁掛架



電動升降推車



直立式 KIOSK 套件

系統規格

CPU	Rock Chip ARM Cortex A55 RK3568 Quad-Core 2.0GHz
記憶體	DDR4 4G
儲存裝置	32G Flash ROM
音效	Realtek Audio HDA Codec
實體網路	Realtek GbE LAN Chip (RJ45, 10/100/1000 Mbps)
無線網路	Wi Fi 2.4/5GHz and Bluetooth 4.2 (support BLE)
支援作業系統	Android 11

顯示規格

對角線尺寸	32 吋	面板製程	Normally Black
可視區域	698x392.85 mm	反應時間	8 msec.
解析度	1920x1080 (FHD)	背光結構	LED (white LED)
對比	4000:1	可視角度 (左/右,上/下)	178°/178° (CR=10)
螢幕比例	16:9	背光壽命	>50,000 小時
支援色彩	1,670 萬色	操作溫度	0~50°C
像素大小	0.3637x0.3637 mm	儲存溫度	-20~60°C

顯示規格選項

亮度			
	亮度	適用環境	型號
標準	500nits	一般環境(室內)	NTAP320 N X2XX-S5A54FB- XXX A-600
選項 1	1500nits	室外/半室外	NTAP320 H X3XX-S5A54FB- XX F A -600 *
選項 2	2500nits	全室外/陽光直射環境	NTAP320 H X4XX-S5A54FB- XX F A -600 *

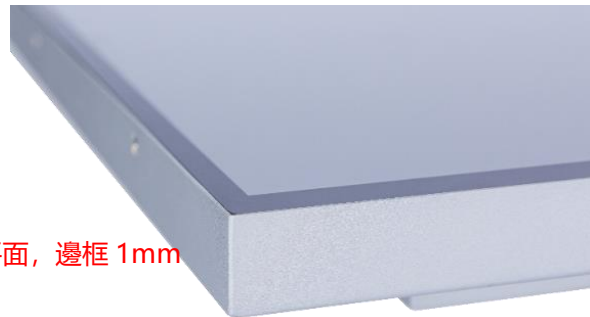
* 請查閱另份規格書 NTAP320-3, NTAP320-4

觸控規格選項

觸控		
	規格	型號
標準	電容式觸控	NTAP320X <u>P</u> 2XX-S5A54FB- <u>XXXA</u> -600
選項	無觸控	NTAP320X <u>0</u> 2XX-S5A54FB- <u>XXXA</u> -600

電容式觸控規格

觸控面板	投射式電容	保護玻璃厚度	3.0±0.2mm
觸控點數	10 點	保護玻璃表面硬度	7H
透光率	≥87%	防護等級	IK07
準確度	99.00%		



* 全平面，邊框 1mm

表面處理		
	規格	型號
標準	(無)	NTAP320XX2 <u>00</u> -S5A54FB- <u>XXXA</u> -600
選項 1	抗眩光&UV 鍍層 (Anti-Glare&UV Coating)	NTAP320XX2 <u>GG</u> -S5A54FB- <u>XXXA</u> -600
選項 2	抗菌處理 (AB Treatment)	NTAP320XX2 <u>AB</u> -S5A54FB- <u>XXXA</u> -600
選項 3	防窺片 (AS Film)	NTAP320XX2 <u>SF</u> -S5A54FB- <u>XXXA</u> -600

觸控筆 (選配)	
觸控筆技術	被動式高感度金屬網格
筆頭尺寸(直徑)	6mm
筆身吸附功能	有



磁力吸附

系統規格選項

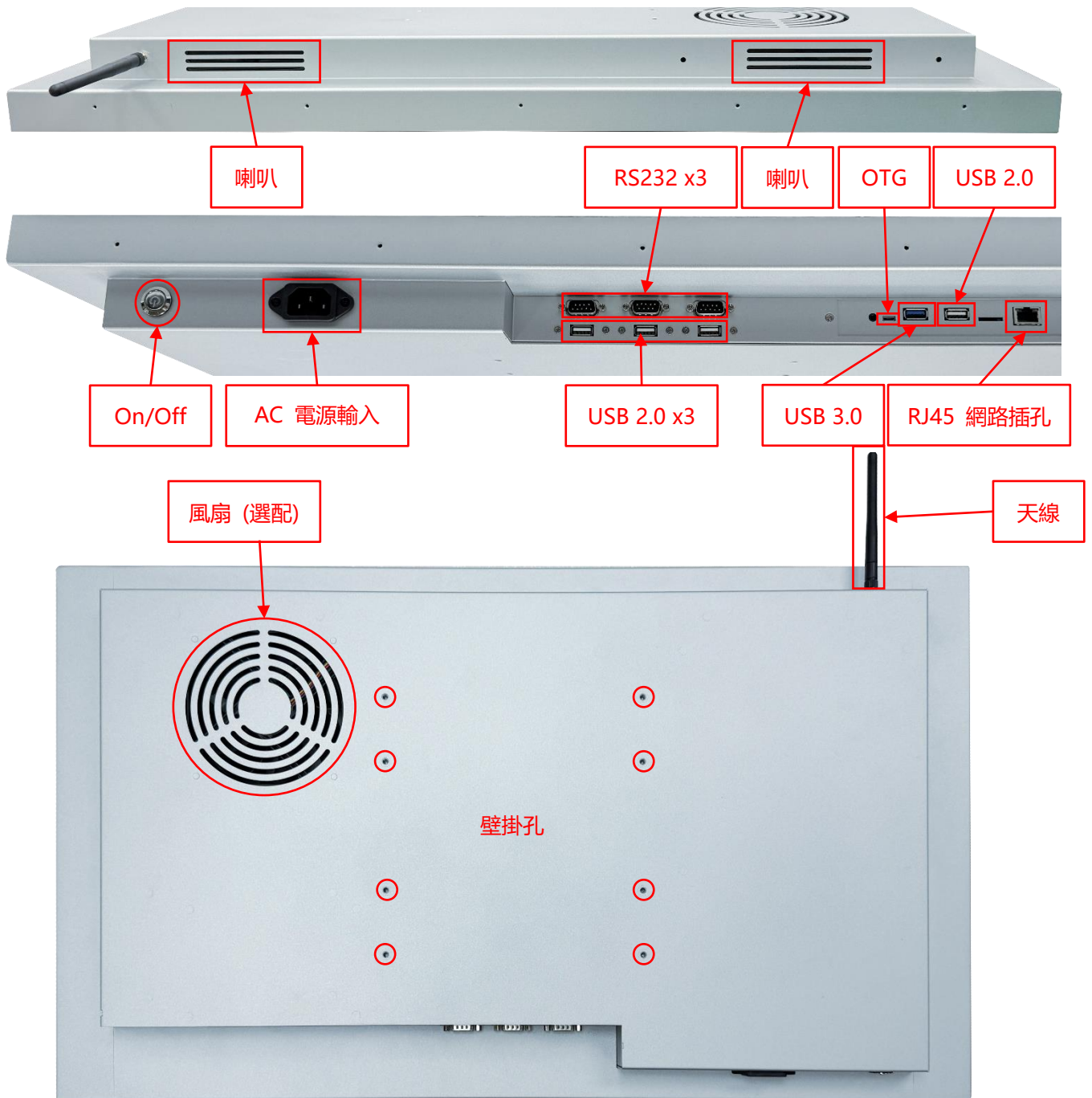
外殼材質		
	規格	型號
標準	鍍鋅鋼板 (SECC)	NTAP320XX2XX-S5A54FB- S XXA-600
選項 1	不鏽鋼	NTAP320XX2XX-S5A54FB- L XXA-600
選項 2	鋁合金	NTAP320XX2XX-S5A54FB- A XXA-600

外殼顏色		
	規格	型號
標準	銀色	NTAP320XX2XX-S5A54FB- X SXA-600
選項 1	白色	NTAP320XX2XX-S5A54FB- X WXA-600
選項 2	黑色	NTAP320XX2XX-S5A54FB- X BXA-600
其他選項	其他顏色	NTAP320XX2XX-S5A54FB- X XXA-600

* **X** = A~Z, 0~9 (依顏色而定)

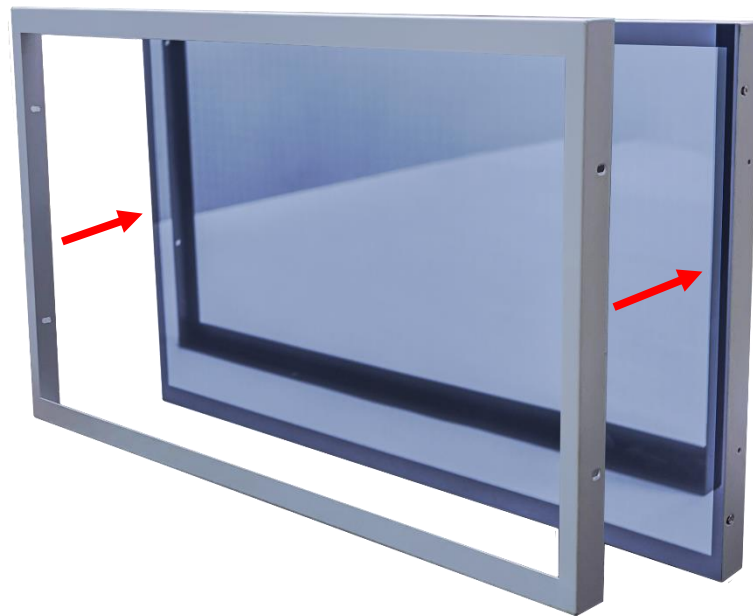
散熱風扇		
	規格	型號
標準	無風扇	NTAP320XX2XX-S5A54FB- XX 0A-600
選項	7 葉/4000 轉/28.3 分貝	NTAP320XX2XX-S5A54FB- XX FA-600

輸出/輸入規格

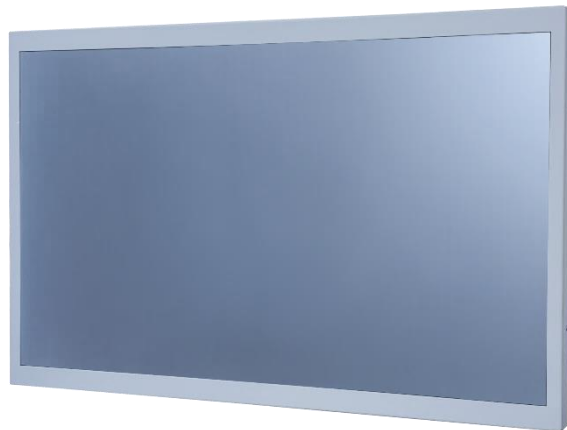


輸出/輸入	數量	輸出/輸入	數量
AC 電源輸入	1	MicroSD 插槽	1
USB 2.0	4	網路介面(RJ45)	1
USB 3.0	1	WIFI 及增益天線	1
RS232	3	喇叭	10W x2

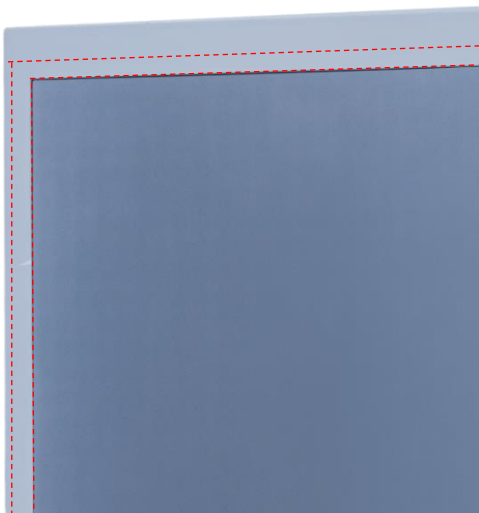
前保護框 (選配)



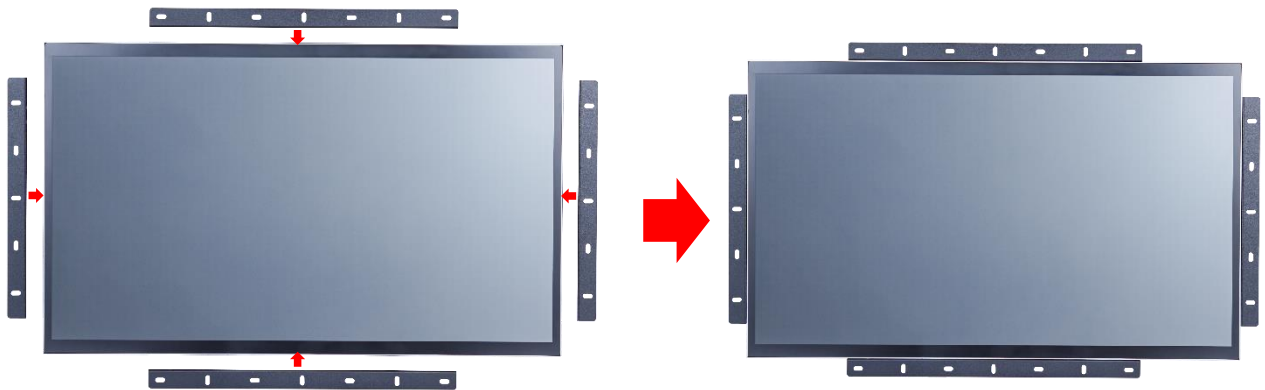
標準品 **NTAP320** 是全平面無邊框設計，可選購**前保護框**加強防護觸控面板的角落



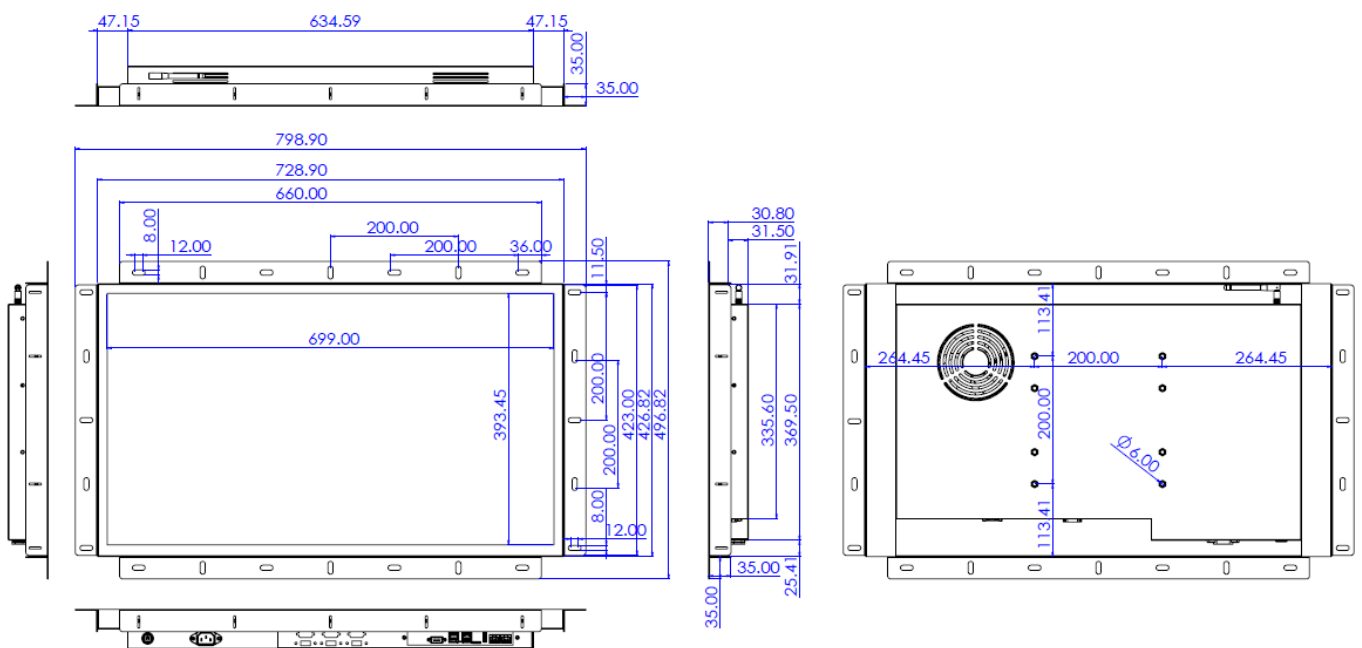
加上**前保護框**以後，可加貼水密膠條，前方可達 **IP65** 防水等級



側邊支架 (選配)

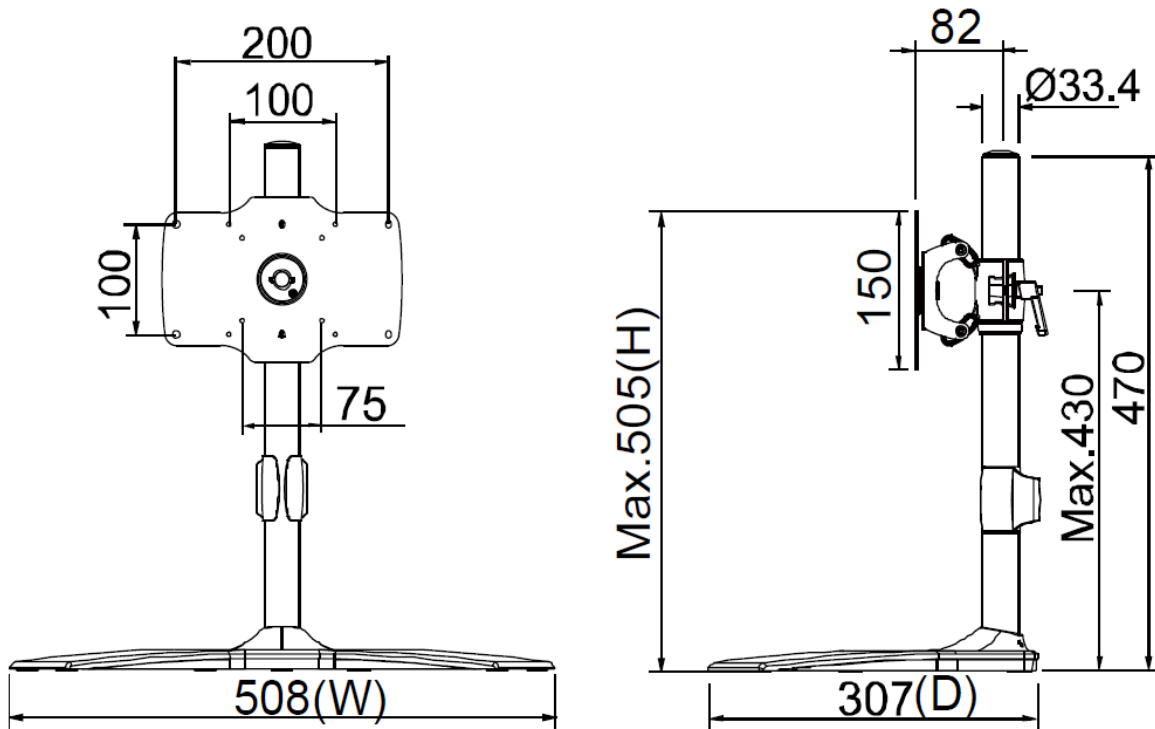


加 Open-frame 支架尺寸圖

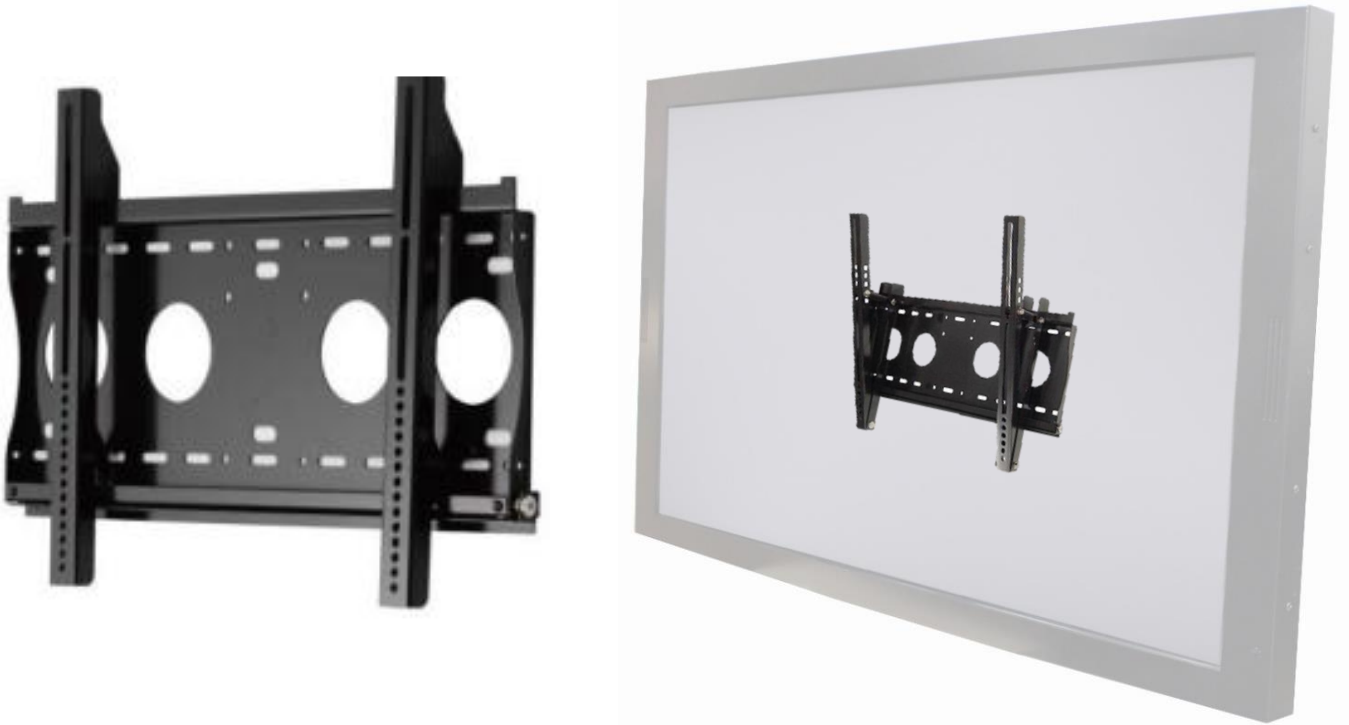


桌上型腳座 (選配)

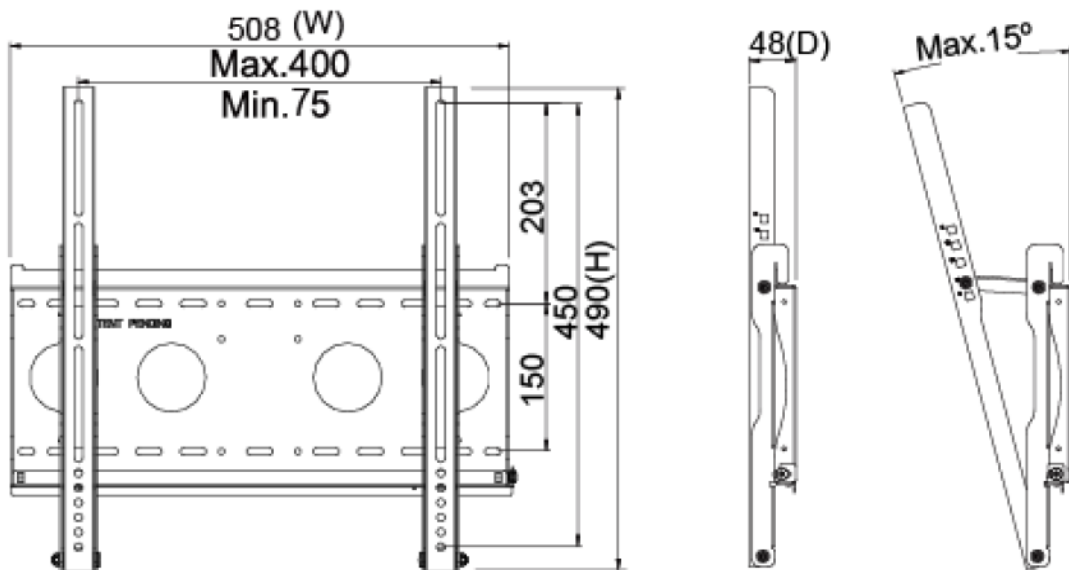
項目	T 腳座	型號	DST-1B007
支援搭配孔位	200x100/100x100/75x75 mm	尺寸	508(W)x307(D)x470(H) mm
材質	Steel/Plastic/Aluminum	淨重	2.44 KG
傾仰角	+/-15°	可乘載重量	15 KG



壁掛架 (選配)



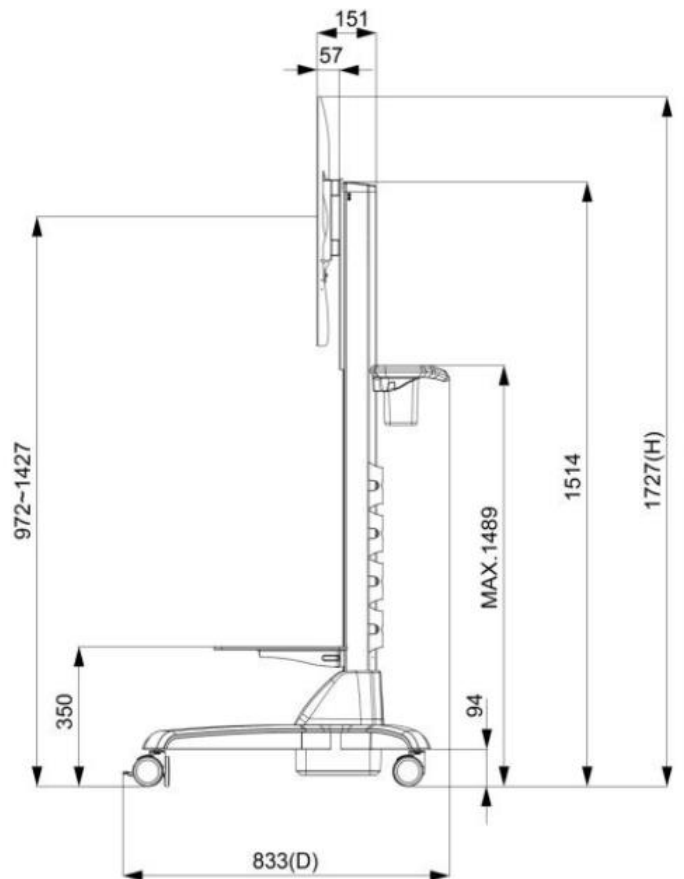
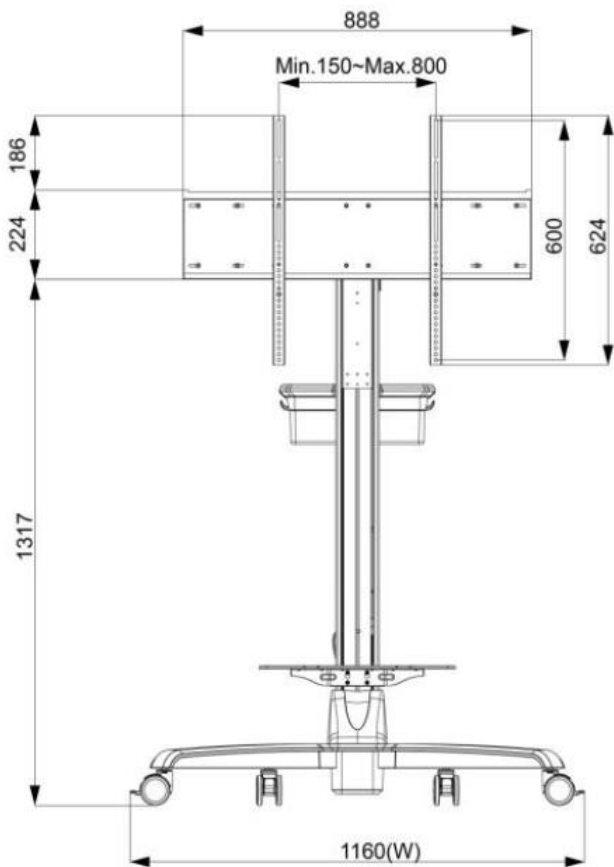
型號	WMB-B001	本體尺寸	508x490x48 mm
適用壁掛孔	Max. 400x450 mm	淨重	4.01 KG
材質	SECC	支撐最大重量	80 KG
傾仰角度	0°/5°/10°/13°/15°	離壁面最小距離	48 mm
螺絲規格	M4/M5/M6/M8		



電動升降推車 (選配)



淨重	28.4 KG
電器規格	AC 200~240V 50/60Hz
操作介面	按鍵 (升/降)
包裝材積	W1545xD383xH1727 mm
螺絲規格	M4/M5/M6/M8
材質	Aluminum/Plastic/Steel
最大支援壁掛孔距	800x600mm
最大支撐重量	80 KG
移動輪	4 (前 2 煞車輪)
高度調整範圍	455 mm
RoHS/REACH 認證	Yes



KIOSK 機箱套組 (選配)

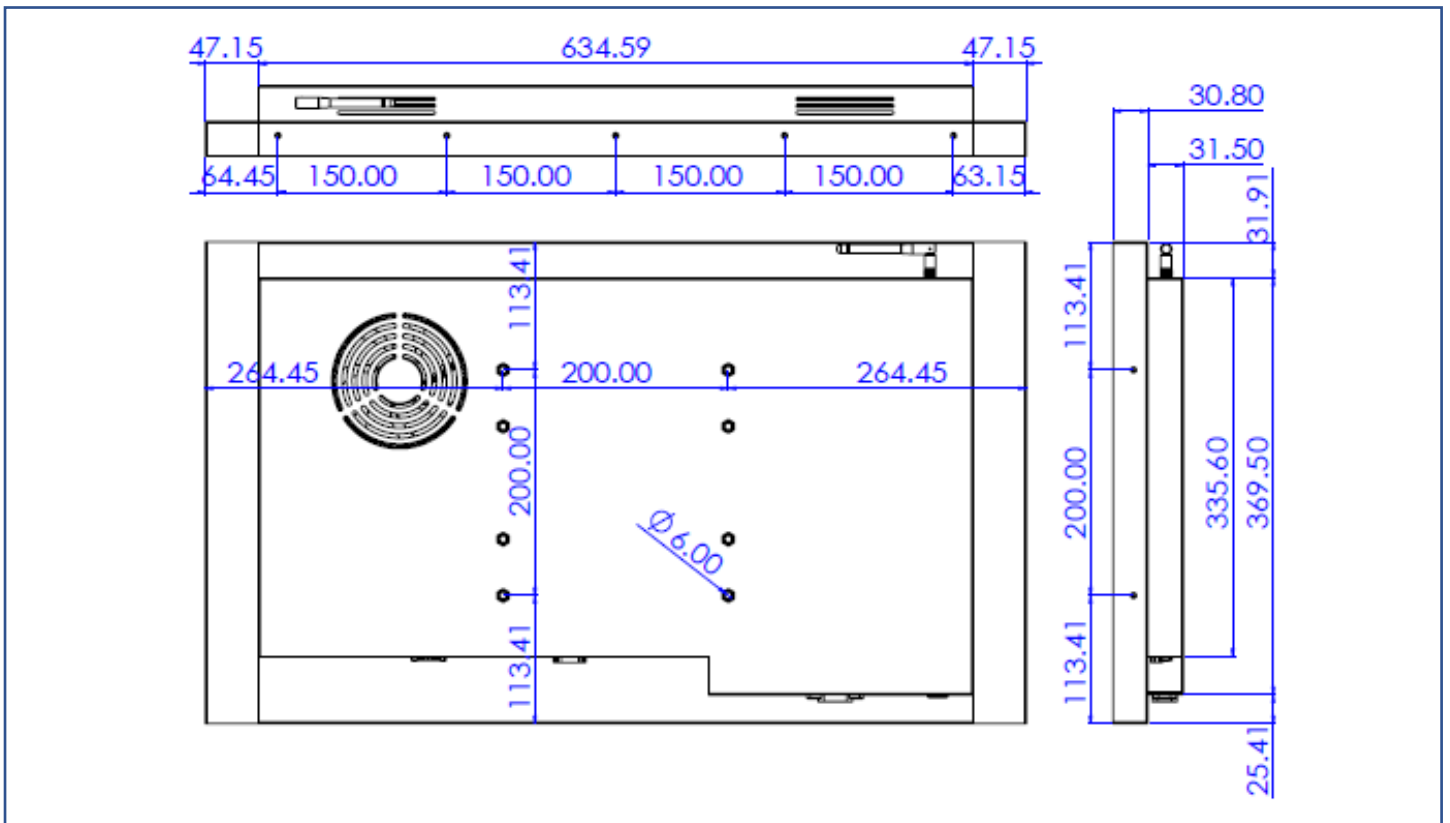
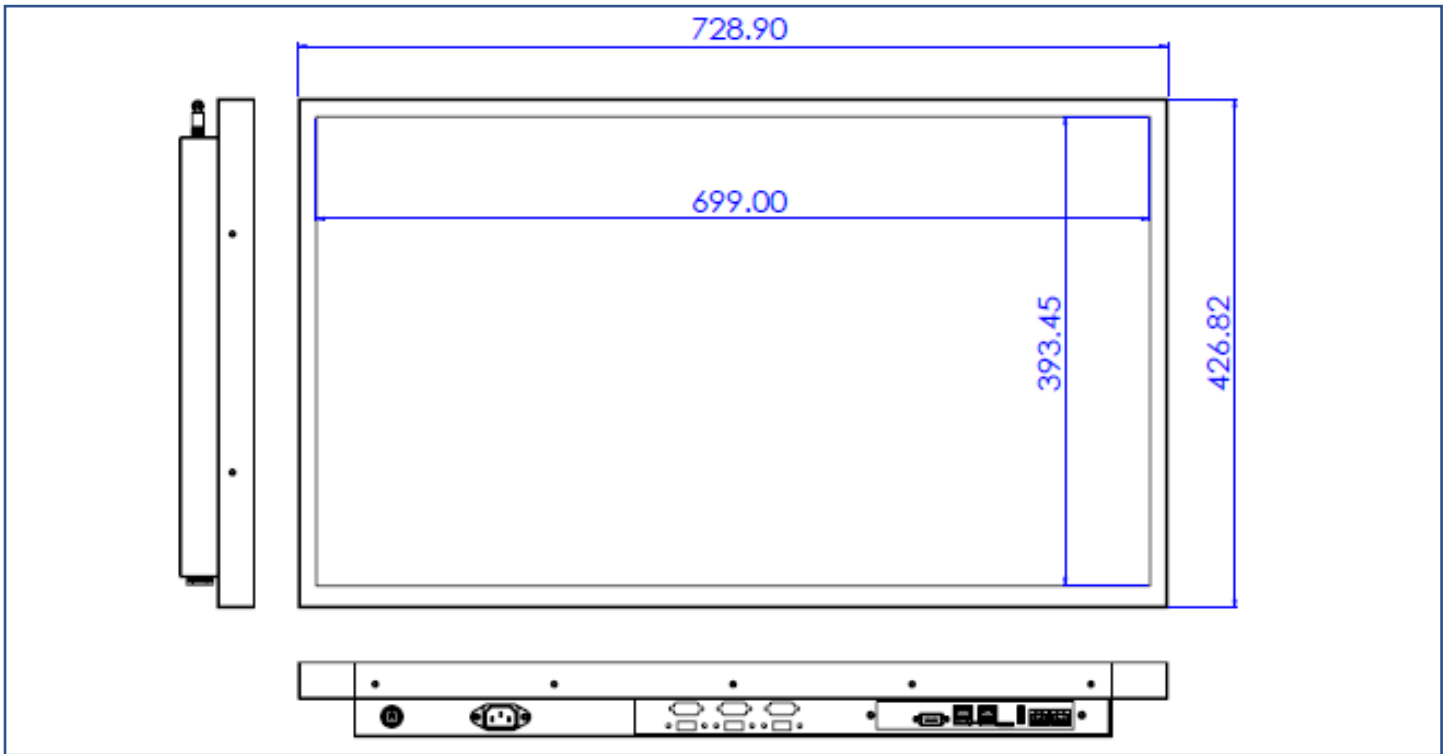


材質	鍍鋅鋼板 (SECC)
移動輪	4 (前 2 煞車輪)
防水等級	前方 IP65
電源面板	無 (預留出線孔)



實體規格

外觀尺寸 (不含天線)	728.9x426.82x62.3(±2)mm	淨重	≦ 13.2 KG
壁掛孔	200x100mm/200x200mm	毛重	≦ 16.6 KG



包裝材積資料



紙箱尺寸	105x24x68 CM
淨重	≤ 15.2 KG
毛重	≤ 19.0 KG